



Диапазон температур: **-20°C/-10°C**

Агрегат: **внутренний**

Хладагент: **R404A / R507**

Технические данные	ARUBA 1.25	ARUBA 2.5
КОД	AB101	AB102
Длина [мм]	1385	2635
Длина сторон [мм]	1385	2635
Длина модуля без боковых стенок [мм]	1310	2560
Полезная вместимость [дм3]	112	224
Полезная вместимость камере [дм3]	112	224
Площадь полок [м2]	0,85	1,7
Охлаждение области [м2]	0,85	1,7
Толщина сторону [мм]	38	38
Глубина [мм]	1220	1220
Глубина (дерево/h17/для застройки) [мм]	1170	1170
Высота [мм]	1300+/10	1300+/10
Вес оборудования [кг]	300	520
Хладагент	R404A / R507	R404A / R507
Температура испарения To [°C]	-30	-30
Расход охлаждающей мощности [Вт/текущий м]	900	900
Номинальное напряжение [В]	230/50Hz	230/50Hz
Номинальная мощность освещения [Вт]	14,4	28,8
Общая номинальная мощность [Вт]	1320	2655
Мощность охлаждения [Вт]	1085	2170
Номинальная мощность электронагревателей [Вт]	75	165
Номинальная мощность нагревателя испари [Вт]	230	460
Потребление электроэнергии [кВт/24ч]	16,1	32,3
Количество гастоёмкостей VGN [шт]	14	28

Стандарт

внутренний морозильный агрегат

динамическое охлаждение

деревянная отделка корпуса – возможность выбора цвета (шаблон IGLOO)

бока стеклянные

телескопическая система для поднятия фронтального стекла

изоляция из экологичной пенки из пенополиуретана

дисплейное пространство из листовой нержавеющей стали, подготовленное под контейнеры 360x165 мм (ARUBA 2/1.0 = 7 вкусов, ARUBA 2/1.25 = 10 вкусов)

столешница из нержавеющей стали

профиль алюминиевый анодированный - цвет серебра или золота (шаблон IGLOO)

ручная роллета (со стороны обслуживания)

внутреннее верхнее освещение - светодиодная лампа (кондитерская)

автоматическая оттайка

автоматическая оттайка конденсата

электронный блок управления с цифровой индикацией температуры

звуковой сигнал информирующий о загрязнении конденсатора или блокировке работы вентилятора

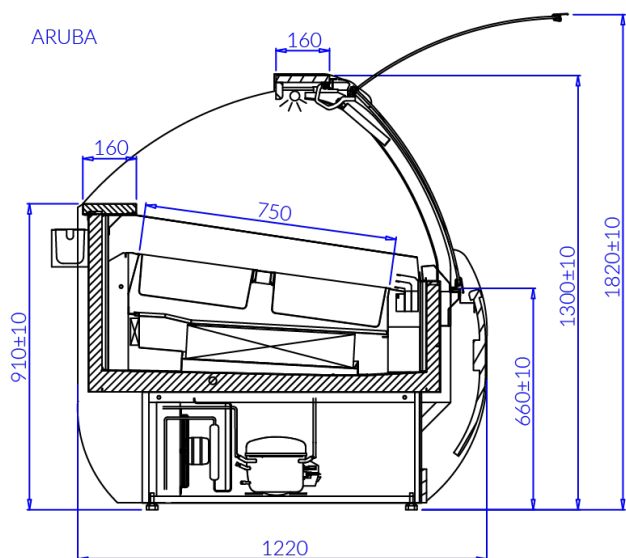
Опция

емкость для ложки

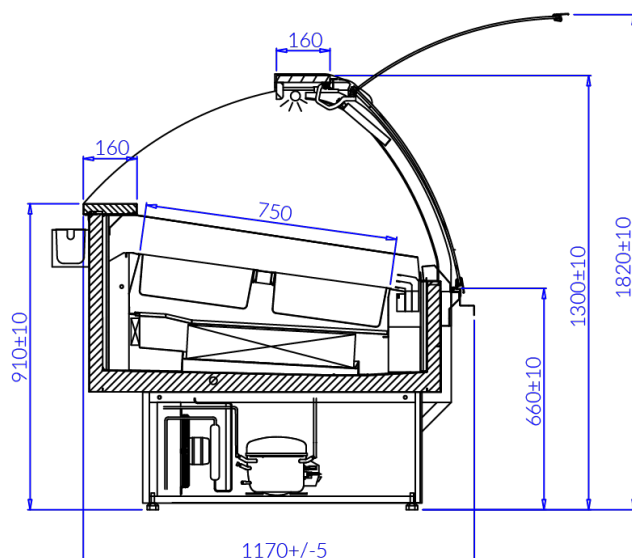
емкость для ложки со сливом воды

емкость из нержавеющей стали 360x165x120 mm

провод регистрационного устройства



Rys. 1



Rys. 2