

Перв примен

Справ №

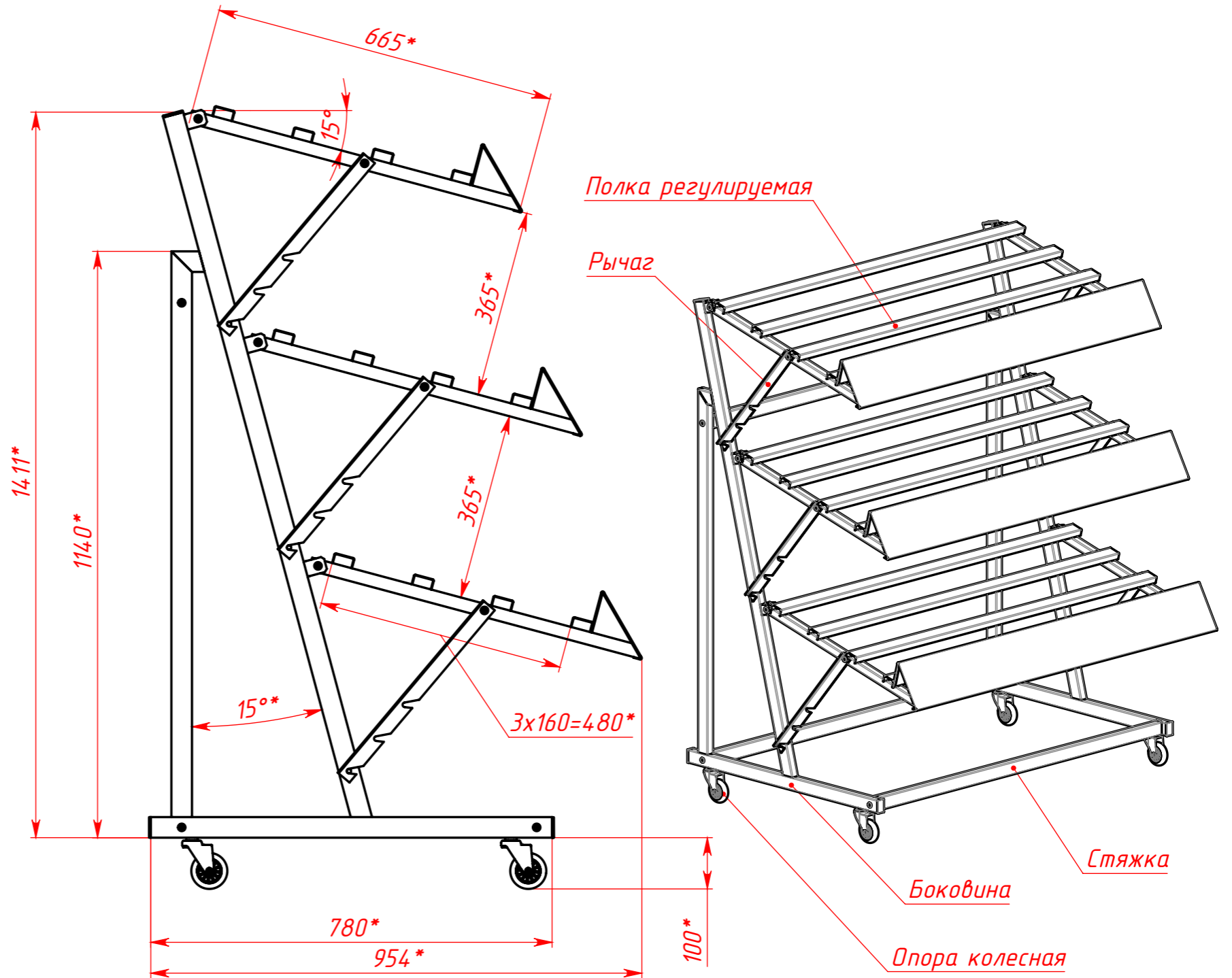
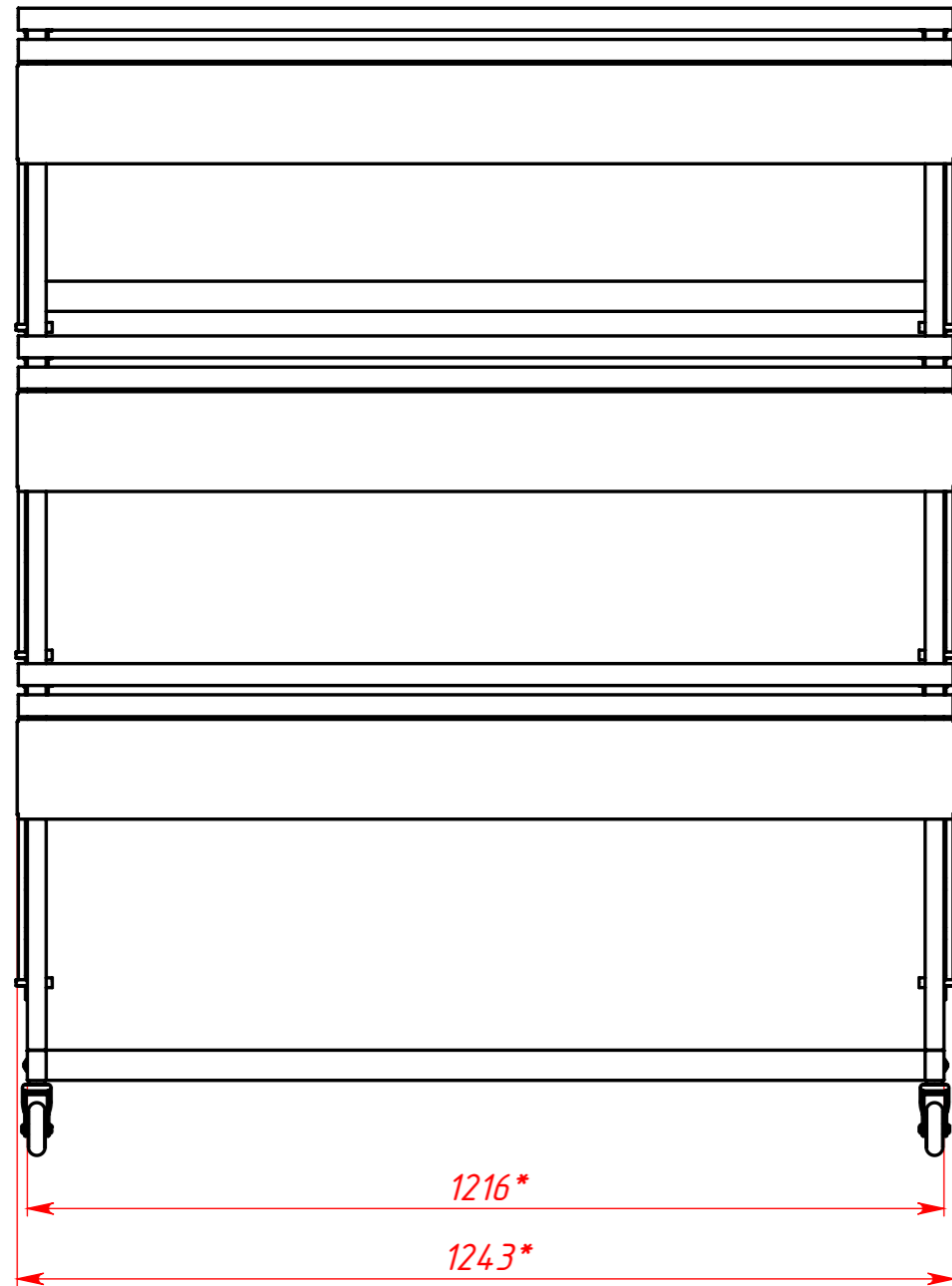
Подп. и дата.

Инв № дубл.

Взам. инв. №

Подп. и дата

Инв № подл.



1. * - Размеры для справок

Изм. Лист	№ докум.	Подпись	Дата
Разраб.	Максимов Д.А.	<i>[Signature]</i>	27.09.2013
Пров.	Чуквасов Ю.П.	<i>[Signature]</i>	27.09.2013
Т.контр.	Костров М.Ю.	<i>[Signature]</i>	27.09.2013
Н.контр.	Сенькив Н.С.	<i>[Signature]</i>	27.09.2013
Утв.	Амелин О.П.	<i>[Signature]</i>	27.09.2013

ОРП2.00.00.000СБ

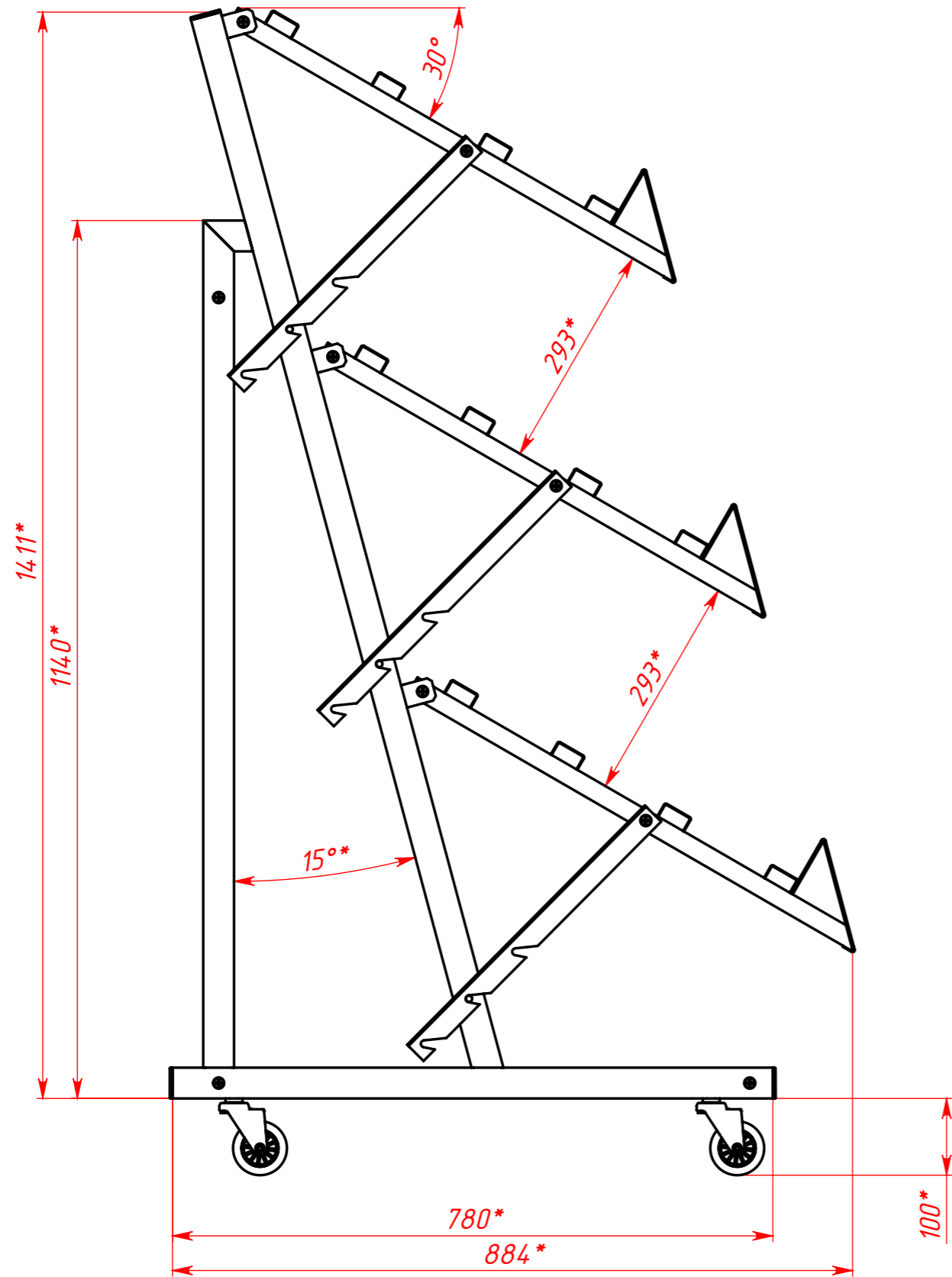
Овощной развал

Сборочный чертеж

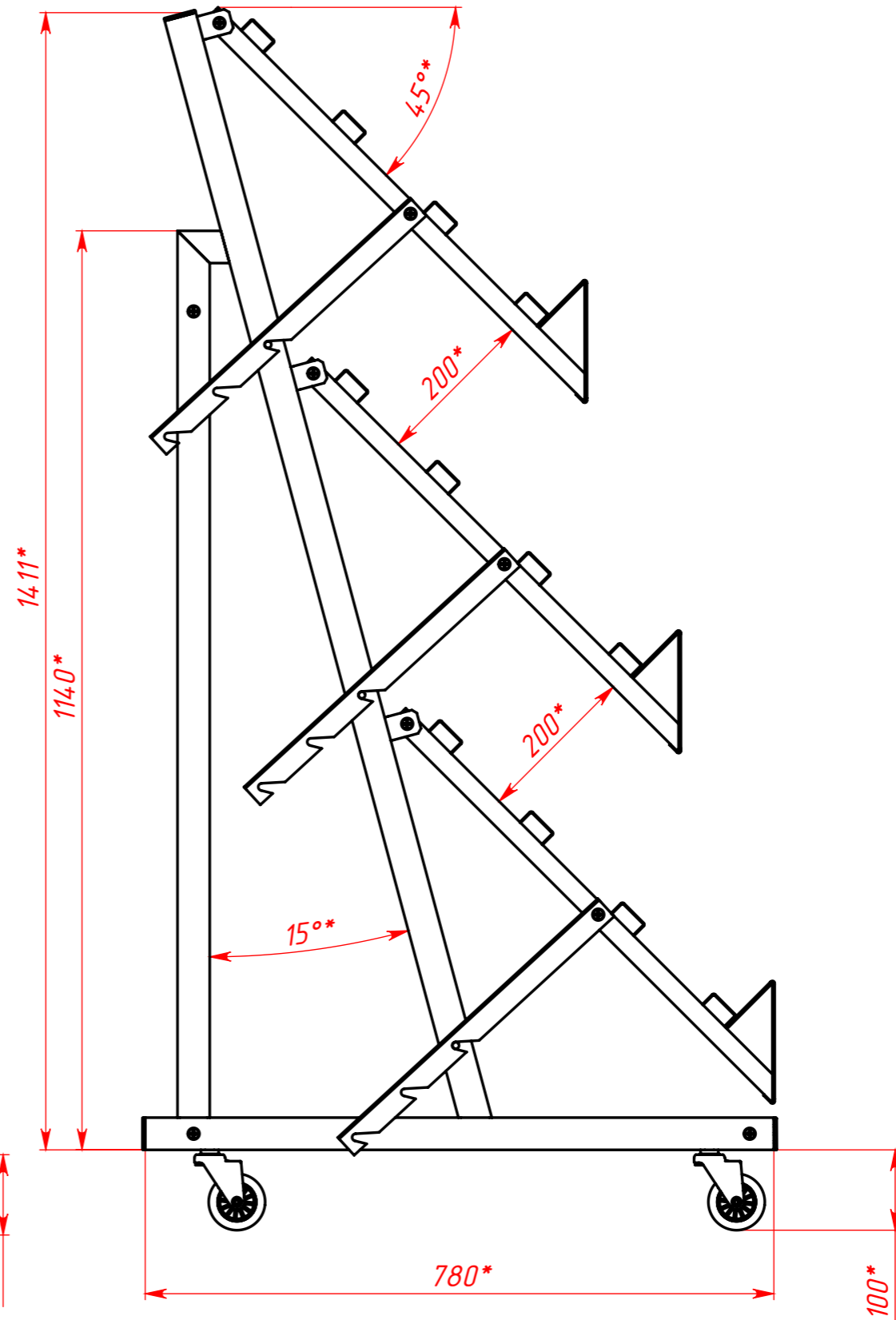
Лит.	Масса	Масштаб
	43.047	1:15
Лист 1	Листов 2	

ЗАО "КС-Октябрь"

Вариант установки полок под углом 30°



Вариант установки полок под углом 45°



Инв. № подл.	Подл. и дата	Взам. инв. №	Инв. № дубл.	Подп. и дата

Изм.	Лист	№ докум.	Подпись	Дата
				27.09.2013