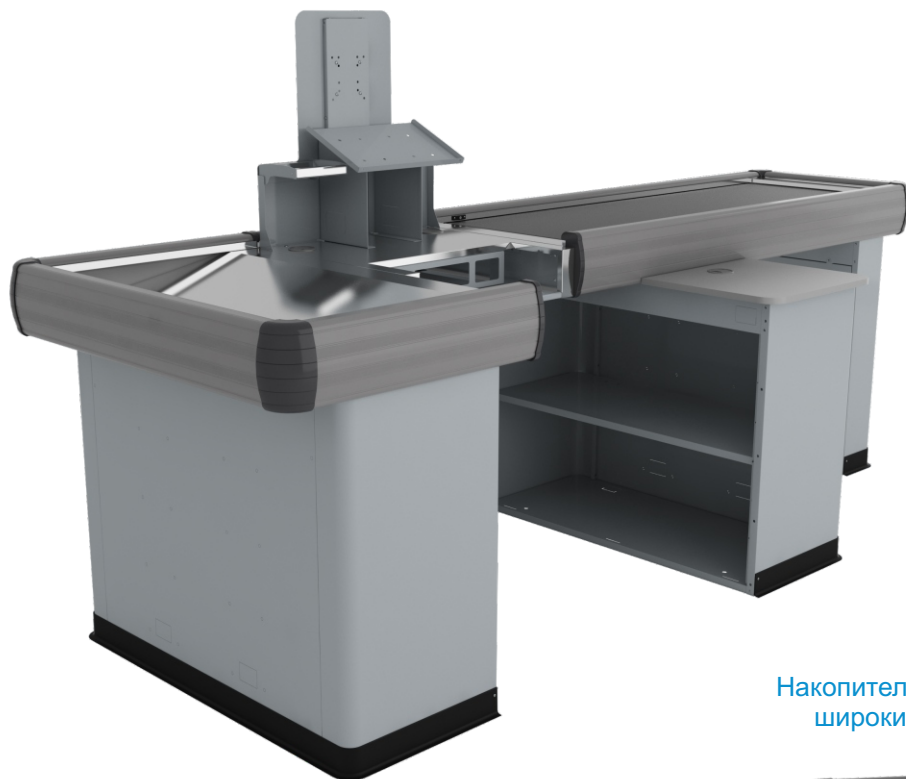


Кассовые боксы ROKOLL с широким накопителем и транспортером

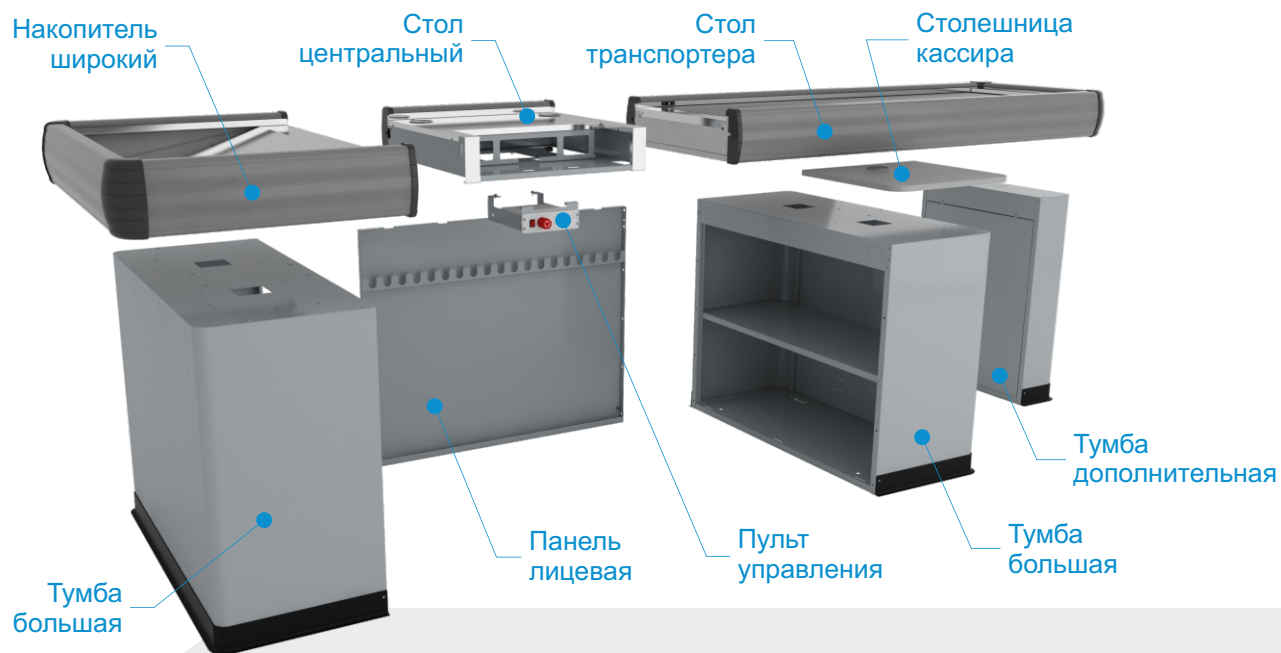


Технические характеристики:

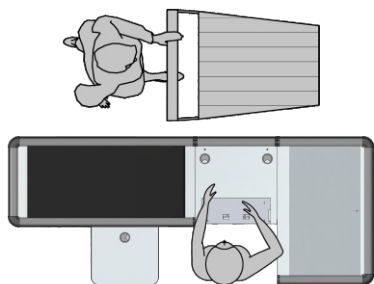
Длина бокса, мм	1600 - 3600
Наличие лентопротяжного механизма (транспортер)	да
Длина транспортера, мм	800 - 2200
Тип накопителя	широкий / наклонный
Длина накопителя, мм	450 / 650 / 850
Материал рабочей зоны	нерж. сталь «лен»
Защитный бампер ПВХ	да
Возможность сборки в левом/правом исполнениях	да
Напряжение, В	220 - 230 В
Мощность, Вт	100 Вт

Стандартная комплектация:

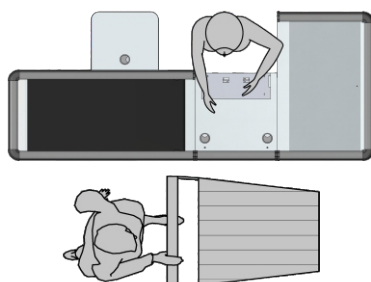
Стол транспортера (с фотоэлементами)	1 шт.
Накопитель широкий	1 шт.
Стол центральный (комбинация вырезов под периферию по заказу)	1 шт.
Тумба большая	2 шт.
Тумба дополнительная (поставка при длине транспортера от 1200 мм)	1 шт.
Панель лицевая	1 шт.
Столешница кассира	1 шт.
Пульт управления кассовым боксом, педаль управления	1 шт.

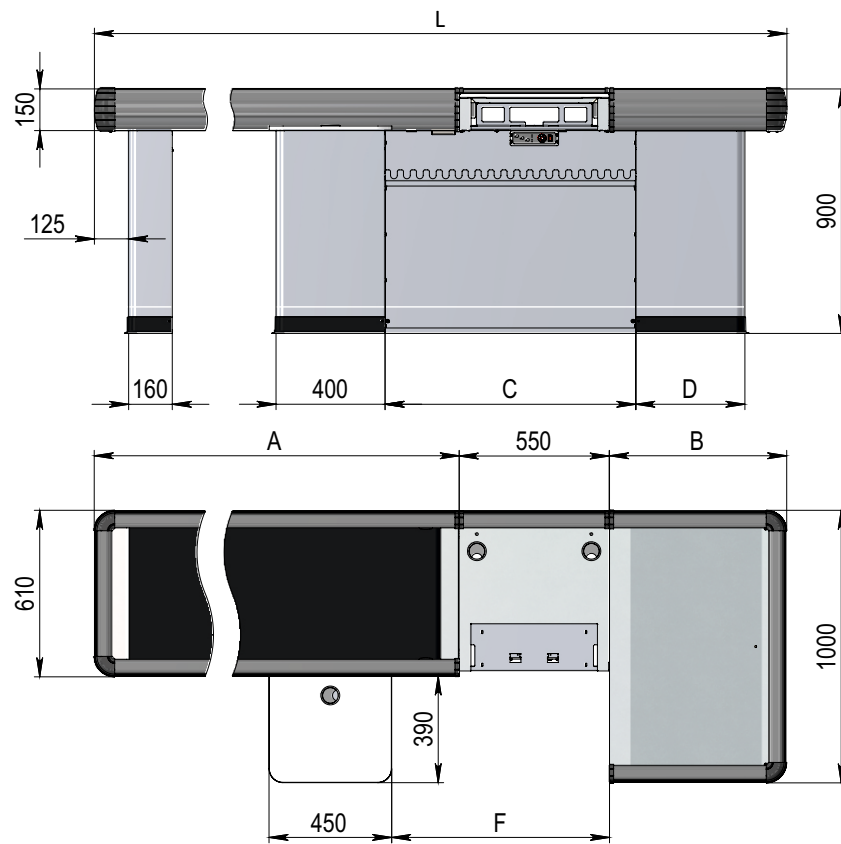


Левое исполнение



Правое исполнение





Широкий накопитель — Длина накопителя

P20.X.065.100T.000CB

Исполнение центрального стола — Длина транспортера

Д - вырез под денежный ящик

СВД/СВД2/СВД3 - вырез под сканер-весы и денежный ящик

СВ - вырез под сканер-весы

СКД - вырез под сканер и денежный ящик

СКГ - вырез под сканер (горизонт. расположение) и д/я

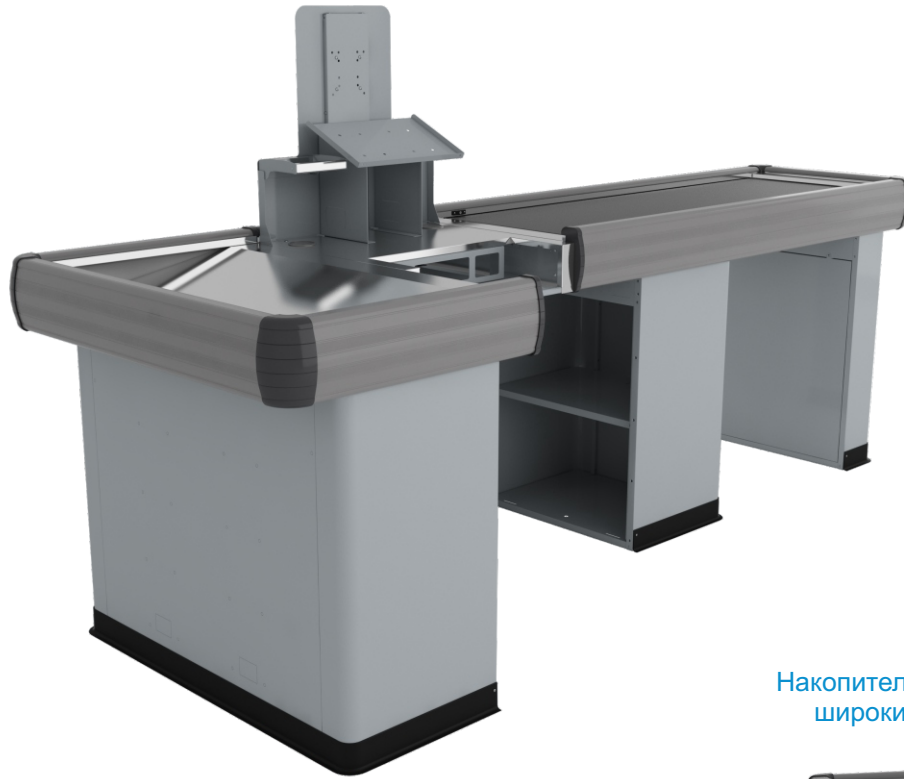
СКА - вырез под сканер

ГЛ - стол без вырезов

ВД - вырез под весы и денежный ящик

Обозначение	Наименование	L	A	B	C	D	F	Вес, кг
Широкий накопитель 450								
P20.X.045.060T.000CB	Кассовый бокс ROKOLL 1600	1600	600	450	770	250	650	
P20.X.045.080T.000CB	Кассовый бокс ROKOLL 1800	1800	800	450	920	250	800	
P20.X.045.100T.000CB	Кассовый бокс ROKOLL 2000	2000	1000	450	920	250	800	
P20.X.045.120T.000CB	Кассовый бокс ROKOLL 2200	2200	1200	450	920	250	800	
P20.X.045.140T.000CB	Кассовый бокс ROKOLL 2400	2400	1400	450	920	250	800	
P20.X.045.160T.000CB	Кассовый бокс ROKOLL 2600	2600	1600	450	920	250	800	
P20.X.045.180T.000CB	Кассовый бокс ROKOLL 2800	2800	1800	450	920	250	800	
P20.X.045.200T.000CB	Кассовый бокс ROKOLL 3000	3000	2000	450	920	250	800	
P20.X.045.220T.000CB	Кассовый бокс ROKOLL 3200	3200	2200	450	920	250	800	
Широкий накопитель 650								
P20.X.065.060T.000CB	Кассовый бокс ROKOLL 1800	1800	600	650	770	400	650	
P20.X.065.080T.000CB	Кассовый бокс ROKOLL 2000	2000	800	650	920	400	800	
P20.X.065.100T.000CB	Кассовый бокс ROKOLL 2200	2200	1000	650	920	400	800	
P20.X.065.120T.000CB	Кассовый бокс ROKOLL 2400	2400	1200	650	920	400	800	
P20.X.065.140T.000CB	Кассовый бокс ROKOLL 2600	2600	1400	650	920	400	800	
P20.X.065.160T.000CB	Кассовый бокс ROKOLL 2800	2800	1600	650	920	400	800	
P20.X.065.180T.000CB	Кассовый бокс ROKOLL 3000	3000	1800	650	920	400	800	
P20.X.065.200T.000CB	Кассовый бокс ROKOLL 3200	3200	2000	650	920	400	800	
P20.X.065.220T.000CB	Кассовый бокс ROKOLL 3400	3400	2200	650	920	400	800	
Широкий накопитель 850								
P20.X.085.080T.000CB	Кассовый бокс ROKOLL 2200	2200	800	850	1095	400	800	
P20.X.085.100T.000CB	Кассовый бокс ROKOLL 2400	2400	1000	850	1095	400	800	
P20.X.085.120T.000CB	Кассовый бокс ROKOLL 2600	2600	1200	850	1095	400	800	
P20.X.085.140T.000CB	Кассовый бокс ROKOLL 2800	2800	1400	850	1095	400	800	
P20.X.085.160T.000CB	Кассовый бокс ROKOLL 3000	3000	1600	850	1095	400	800	
P20.X.085.180T.000CB	Кассовый бокс ROKOLL 3200	3200	1800	850	1095	400	800	
P20.X.085.200T.000CB	Кассовый бокс ROKOLL 3400	3400	2000	850	1095	400	800	
P20.X.085.220T.000CB	Кассовый бокс ROKOLL 3600	3600	2200	850	1095	400	800	

Кассовые боксы ROKOLL с широким накопителем и транспортером (без столешницы кассира)

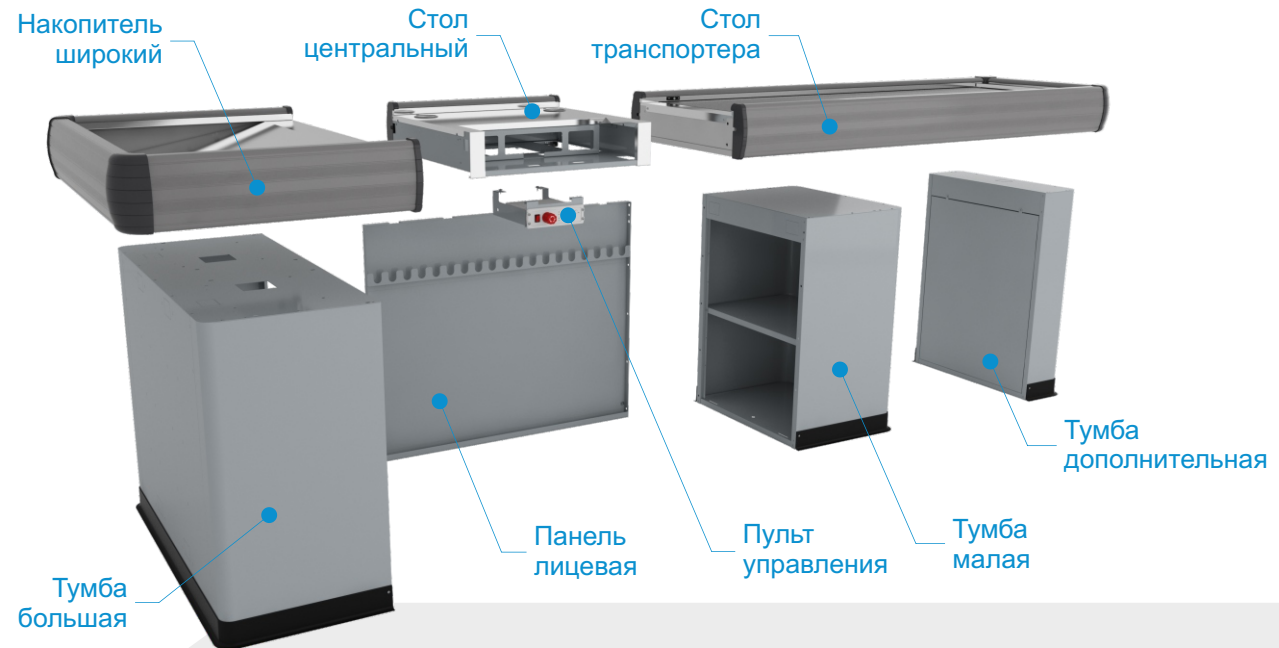


Технические характеристики:

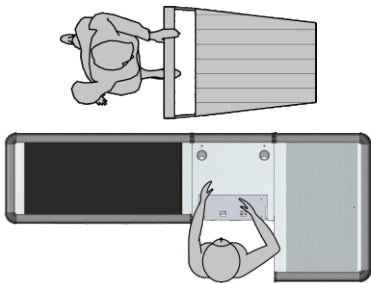
Длина бокса, мм	1600 - 3600
Наличие лентопротяжного механизма (транспортер)	да
Длина транспортера, мм	600 - 2200
Тип накопителя	широкий / наклонный
Длина накопителя, мм	450 / 650 / 850
Материал рабочей зоны	нерж. сталь «пен»
Защитный бампер ПВХ	да
Возможность сборки в левом/правом исполнениях	да
Напряжение, В	220 - 230 В
Мощность, Вт	100 Вт

Стандартная комплектация:

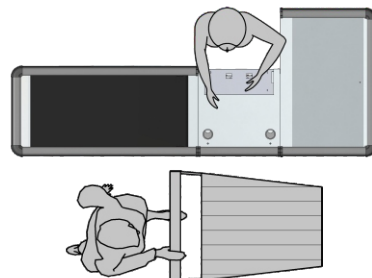
Стол транспортера (с фотоэлементами)	1 шт.
Накопитель широкий	1 шт.
Стол центральный (комбинация вырезов под периферию по заказу)	1 шт.
Тумба большая	1 шт.
Тумба малая	1 шт.
Тумба дополнительная (поставка при длине транспортера от 1200 мм)	1 шт.
Панель лицевая	1 шт.
Пульт управления кассовым боксом, педаль управления	1 шт.



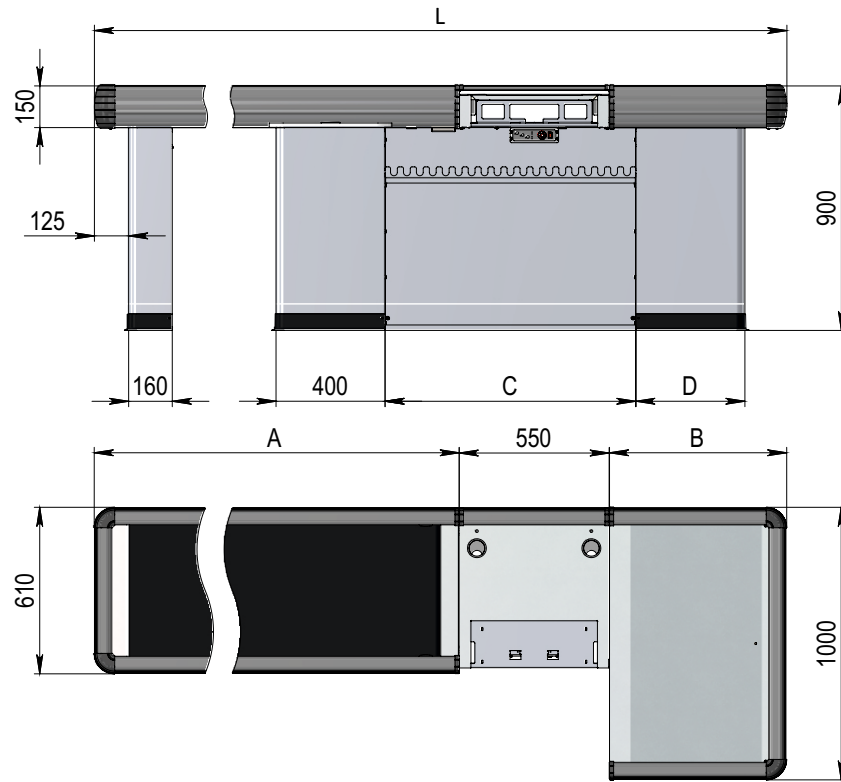
Левое исполнение



Правое исполнение



Кассовые боксы ROKOLL с широким накопителем и транспортером (без столешницы кассира)



Широкий накопитель — Длина накопителя

P20.X.065BC.100T.000CB

Исполнение центрального стола —

Длина транспортера

Д - вырез под денежный ящик

СВД/СВД2/СВД3 - вырез под сканер-весы и денежный ящик

СВ - вырез под сканер-весы

СКД - вырез под сканер и денежный ящик

СКГ - вырез под сканер (горизонт. расположение) и д/я

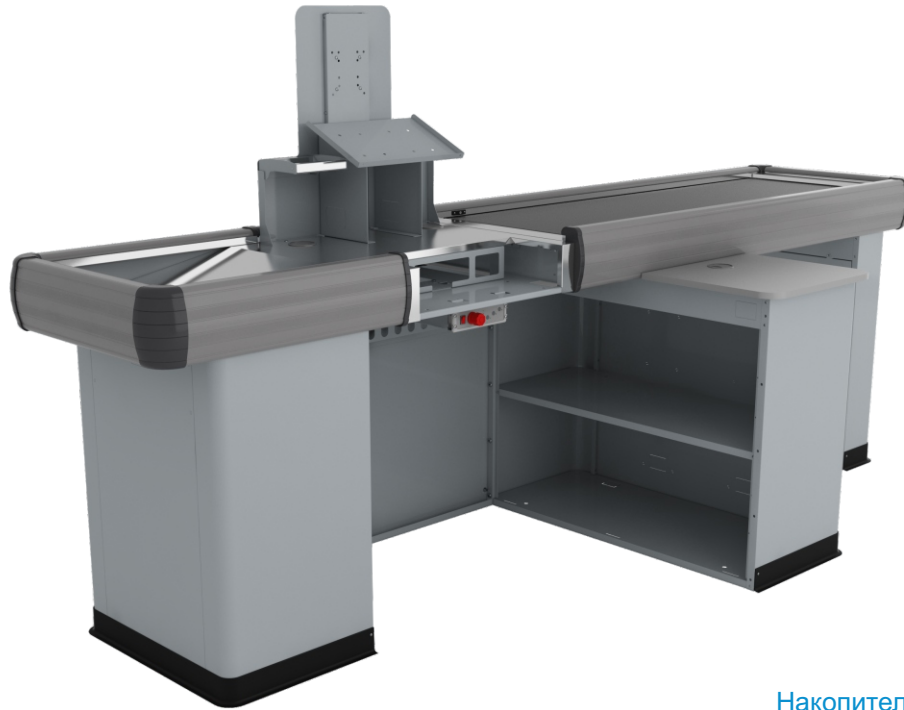
СКА - вырез под сканер

ГЛ - стол без вырезов

ВД - вырез под весы и денежный ящик

Обозначение	Наименование	L	A	B	C	D	Вес, кг
Широкий накопитель 450							
P20.X.045BC.060T.000CB	Кассовый бокс ROKOLL 1600	1600	600	450	770	250	
P20.X.045BC.080T.000CB	Кассовый бокс ROKOLL 1800	1800	800	450	920	250	
P20.X.045BC.100T.000CB	Кассовый бокс ROKOLL 2000	2000	1000	450	920	250	
P20.X.045BC.120T.000CB	Кассовый бокс ROKOLL 2200	2200	1200	450	920	250	
P20.X.045BC.140T.000CB	Кассовый бокс ROKOLL 2400	2400	1400	450	920	250	
P20.X.045BC.160T.000CB	Кассовый бокс ROKOLL 2600	2600	1600	450	920	250	
P20.X.045BC.180T.000CB	Кассовый бокс ROKOLL 2800	2800	1800	450	920	250	
P20.X.045BC.200T.000CB	Кассовый бокс ROKOLL 3000	3000	2000	450	920	250	
P20.X.045BC.220T.000CB	Кассовый бокс ROKOLL 3200	3200	2200	450	920	250	
Широкий накопитель 650							
P20.X.065BC.060T.000CB	Кассовый бокс ROKOLL 1800	1800	600	650	770	400	
P20.X.065BC.080T.000CB	Кассовый бокс ROKOLL 2000	2000	800	650	920	400	
P20.X.065BC.100T.000CB	Кассовый бокс ROKOLL 2200	2200	1000	650	920	400	
P20.X.065BC.120T.000CB	Кассовый бокс ROKOLL 2400	2400	1200	650	920	400	
P20.X.065BC.140T.000CB	Кассовый бокс ROKOLL 2600	2600	1400	650	920	400	
P20.X.065BC.160T.000CB	Кассовый бокс ROKOLL 2800	2800	1600	650	920	400	
P20.X.065BC.180T.000CB	Кассовый бокс ROKOLL 3000	3000	1800	650	920	400	
P20.X.065BC.200T.000CB	Кассовый бокс ROKOLL 3200	3200	2000	650	920	400	
P20.X.065BC.220T.000CB	Кассовый бокс ROKOLL 3400	3400	2200	650	920	400	
Широкий накопитель 850							
P20.X.085BC.080T.000CB	Кассовый бокс ROKOLL 2200	2200	800	850	1095	400	
P20.X.085BC.100T.000CB	Кассовый бокс ROKOLL 2400	2400	1000	850	1095	400	
P20.X.085BC.120T.000CB	Кассовый бокс ROKOLL 2600	2600	1200	850	1095	400	
P20.X.085BC.140T.000CB	Кассовый бокс ROKOLL 2800	2800	1400	850	1095	400	
P20.X.085BC.160T.000CB	Кассовый бокс ROKOLL 3000	3000	1600	850	1095	400	
P20.X.085BC.180T.000CB	Кассовый бокс ROKOLL 3200	3200	1800	850	1095	400	
P20.X.085BC.200T.000CB	Кассовый бокс ROKOLL 3400	3400	2000	850	1095	400	
P20.X.085BC.220T.000CB	Кассовый бокс ROKOLL 3600	3600	2200	850	1095	400	

Кассовые боксы ROKOLL с узким накопителем и транспортером

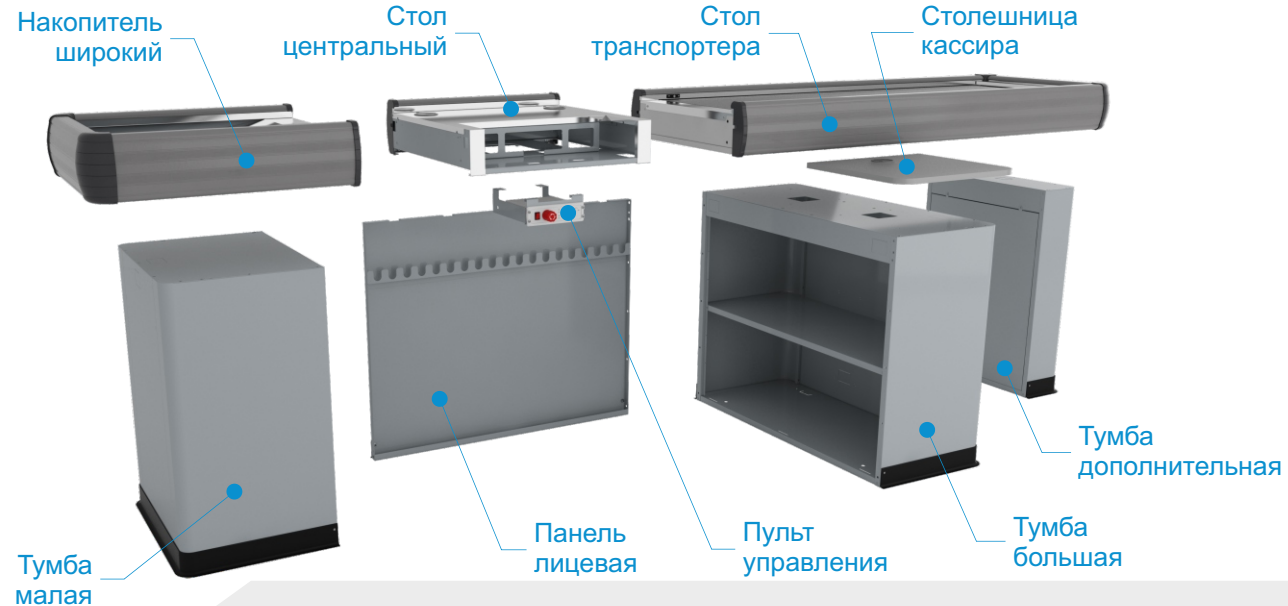


Технические характеристики:

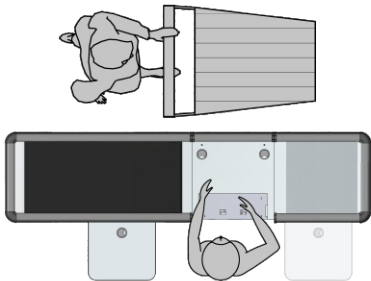
Длина бокса, мм	1600 - 3600
Наличие лентопротяжного механизма (транспортер)	да
Длина транспортера, мм	600 - 2200
Тип накопителя	узкий / наклонный
Длина накопителя, мм	450 / 650 / 850
Материал рабочей зоны	нерж. сталь «лен»
Защитный бампер ПВХ	да
Возможность сборки в левом/правом исполнениях	да
Напряжение, В	220 - 230 В
Мощность, Вт	100 Вт

Стандартная комплектация:

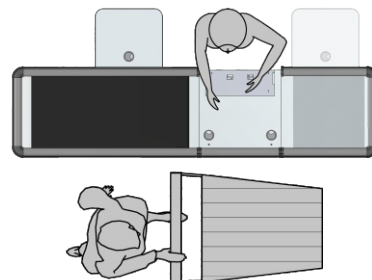
Стол транспортера (с фотоэлементами)	1 шт.
Накопитель узкий	1 шт.
Стол центральный (комбинация вырезов под периферию по заказу)	1 шт.
Тумба большая	1 шт.
Тумба малая	1 шт.
Тумба дополнительная (поставка при длине транспортера от 1200 мм)	1 шт.
Панель лицевая	1 шт.
Столешница кассира	1 шт.
Пульт управления кассовым боксом, педаль управления	1 шт.



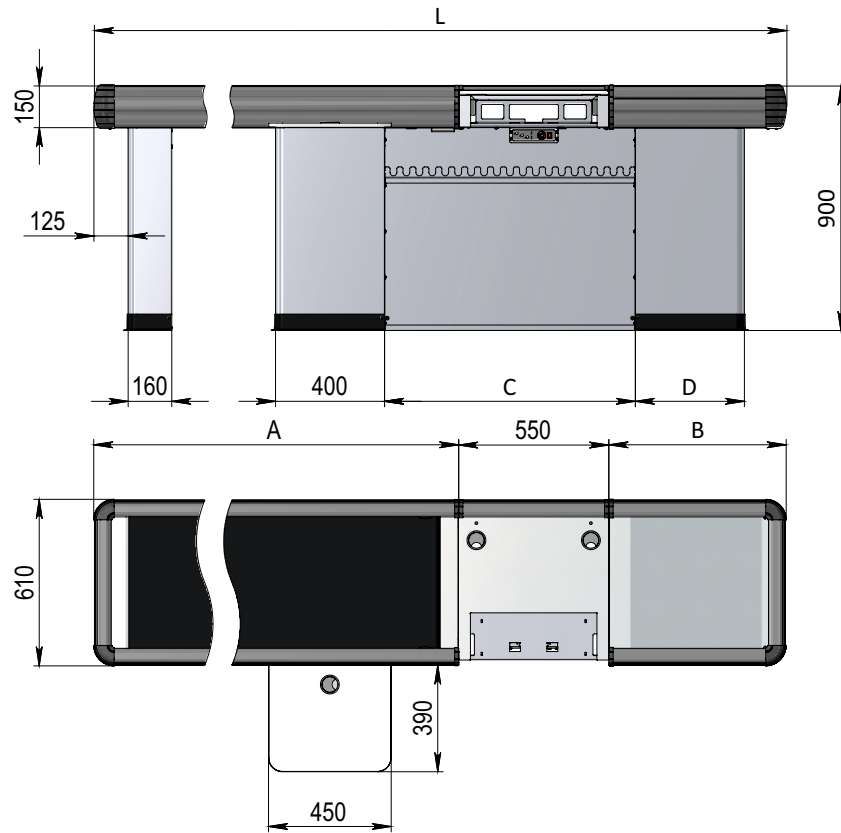
Левое исполнение



Правое исполнение



Кассовые боксы ROKOLL с узким накопителем и транспортером



Узкий накопитель — Длина накопителя

P10.X.065.100T.000CB

Исполнение центрального стола — Длина транспортера

Д - вырез под денежный ящик

СВД/СВД2/СВД3 - вырез под сканер-весы и денежный ящик

СВ - вырез под сканер-весы

СКД - вырез под сканер и денежный ящик

СКГ - вырез под сканер (горизонт. расположение) и д/я

СКА - вырез под сканер

ГЛ - стол без вырезов

ВД - вырез под весы и денежный ящик

Обозначение	Наименование	L	A	B	C	D	Вес, кг
Узкий накопитель 450							
P.10.X.045.060T.000CB	Кассовый бокс ROKOLL 1600	1600	600	450	770	250	
P.10.X.045.080T.000CB	Кассовый бокс ROKOLL 1800	1800	800	450	920	250	
P.10.X.045.100T.000CB	Кассовый бокс ROKOLL 2000	2000	1000	450	920	250	
P.10.X.045.120T.000CB	Кассовый бокс ROKOLL 2200	2200	1200	450	920	250	
P.10.X.045.140T.000CB	Кассовый бокс ROKOLL 2400	2400	1400	450	920	250	
P.10.X.045.160T.000CB	Кассовый бокс ROKOLL 2600	2600	1600	450	920	250	
P.10.X.045.180T.000CB	Кассовый бокс ROKOLL 2800	2800	1800	450	920	250	
P.10.X.045.200T.000CB	Кассовый бокс ROKOLL 3000	3000	2000	450	920	250	
P.10.X.045.220T.000CB	Кассовый бокс ROKOLL 3200	3200	2200	450	920	250	
Узкий накопитель 650							
P.10.X.065.060T.000CB	Кассовый бокс ROKOLL 1800	1800	600	650	770	400	
P.10.X.065.080T.000CB	Кассовый бокс ROKOLL 2000	2000	800	650	920	400	
P.10.X.065.100T.000CB	Кассовый бокс ROKOLL 2200	2200	1000	650	920	400	
P.10.X.065.120T.000CB	Кассовый бокс ROKOLL 2400	2400	1200	650	920	400	
P.10.X.065.140T.000CB	Кассовый бокс ROKOLL 2600	2600	1400	650	920	400	
P.10.X.065.160T.000CB	Кассовый бокс ROKOLL 2800	2800	1600	650	920	400	
P.10.X.065.180T.000CB	Кассовый бокс ROKOLL 3000	3000	1800	650	920	400	
P.10.X.065.200T.000CB	Кассовый бокс ROKOLL 3200	3200	2000	650	920	400	
P.10.X.065.220T.000CB	Кассовый бокс ROKOLL 3400	3400	2200	650	920	400	
Узкий накопитель 850							
P.10.X.085.080T.000CB	Кассовый бокс ROKOLL 2200	2200	800	850	1095	400	
P.10.X.085.100T.000CB	Кассовый бокс ROKOLL 2400	2400	1000	850	1095	400	
P.10.X.085.120T.000CB	Кассовый бокс ROKOLL 2600	2600	1200	850	1095	400	
P.10.X.085.140T.000CB	Кассовый бокс ROKOLL 2800	2800	1400	850	1095	400	
P.10.X.085.160T.000CB	Кассовый бокс ROKOLL 3000	3000	1600	850	1095	400	
P.10.X.085.180T.000CB	Кассовый бокс ROKOLL 3200	3200	1800	850	1095	400	
P.10.X.085.200T.000CB	Кассовый бокс ROKOLL 3400	3400	2000	850	1095	400	
P.10.X.085.220T.000CB	Кассовый бокс ROKOLL 3600	3600	2200	850	1095	400	

Кассовые боксы ROKOLL с узким накопителем и транспортером (без столешницы кассира)

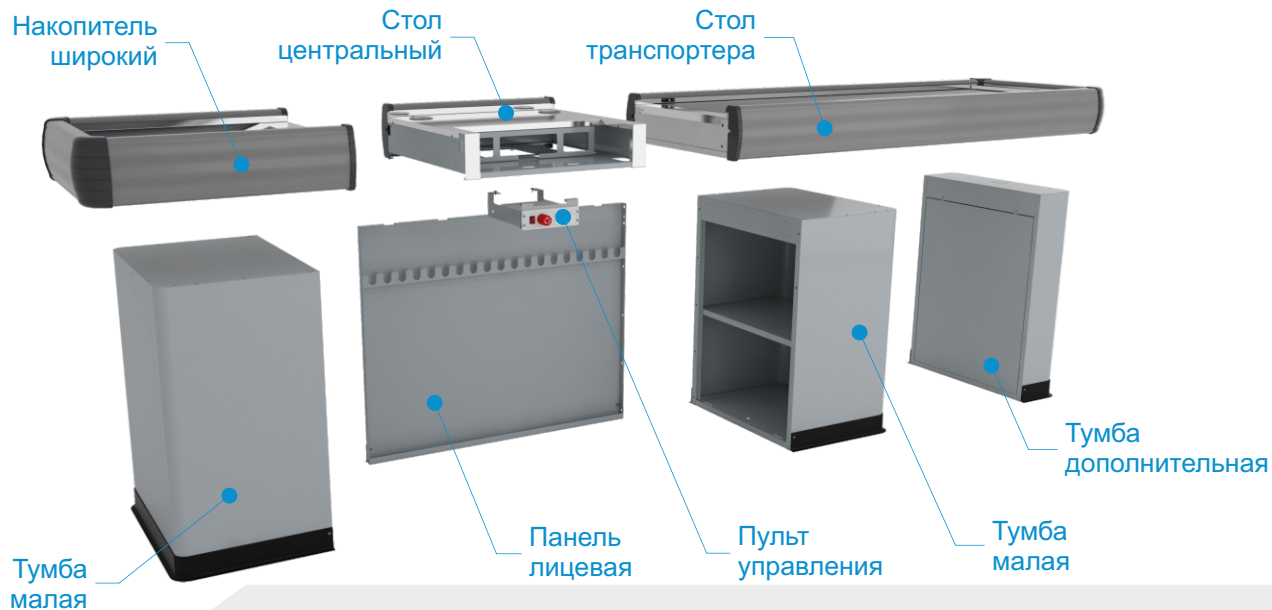


Технические характеристики:

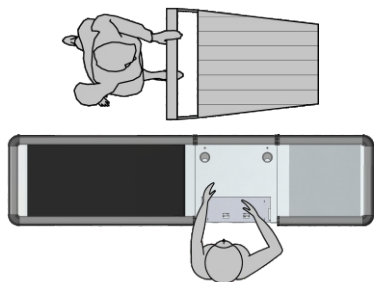
Длина бокса, мм	1600 - 3600
Наличие лентопротяжного механизма (транспортер)	да
Длина транспортера, мм	600 - 2200
Тип накопителя	узкий / наклонный
Длина накопителя, мм	450 / 650 / 850
Материал рабочей зоны	нерж. сталь «лен»
Защитный бампер ПВХ	да
Возможность сборки в левом/правом исполнениях	да
Напряжение, В	220 - 230 В
Мощность, Вт	100 Вт

Стандартная комплектация:

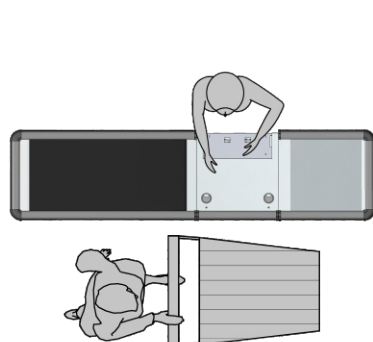
Стол транспортера (с фотоэлементами)	1 шт.
Накопитель узкий	1 шт.
Стол центральный (комбинация вырезов под периферию по заказу)	1 шт.
Тумба малая	2 шт.
Тумба дополнительная (поставка при длине транспортера от 1200 мм)	1 шт.
Панель лицевая	1 шт.
Пульт управления кассовым боксом, педаль управления	1 шт.



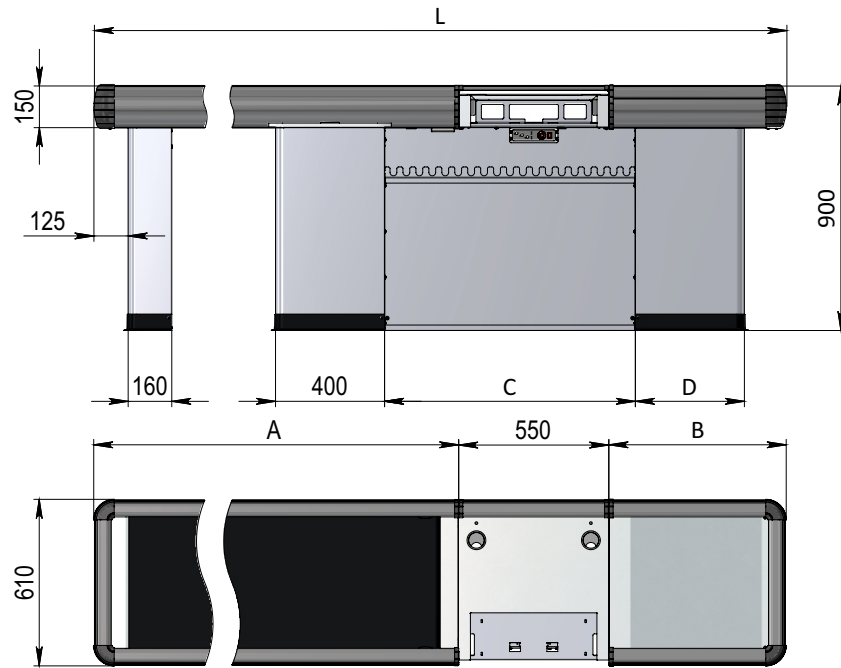
Левое исполнение



Правое исполнение



Кассовые боксы ROKOLL с узким накопителем и транспортером (без столешницы кассира)



Узкий накопитель — Длина накопителя

P10.X.065BC.100T.000CB

Исполнение центрального стола — Длина транспортера

Д - вырез под денежный ящик

СВД/СВД2/СВД3 - вырез под сканер-весы и денежный ящик

СВ - вырез под сканер-весы

СКД - вырез под сканер и денежный ящик

СКГ - вырез под сканер (горизонт. расположение) и д/я

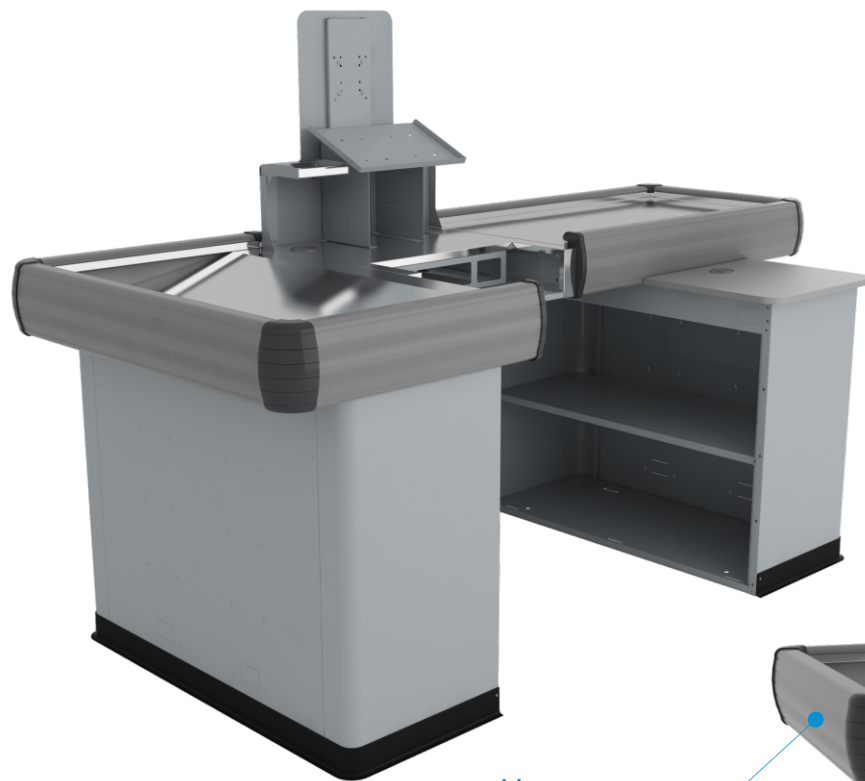
СКА - вырез под сканер

ГЛ - стол без вырезов

ВД - вырез под весы и денежный ящик

Обозначение	Наименование	L	A	B	C	D	Вес, кг
Узкий накопитель 450							
P.10.X.045BC.060T.000CB	Кассовый бокс ROKOLL 1600	1600	600	450	770	250	
P.10.X.045BC.080T.000CB	Кассовый бокс ROKOLL 1800	1800	800	450	920	250	
P.10.X.045BC.100T.000CB	Кассовый бокс ROKOLL 2000	2000	1000	450	920	250	
P.10.X.045BC.120T.000CB	Кассовый бокс ROKOLL 2200	2200	1200	450	920	250	
P.10.X.045BC.140T.000CB	Кассовый бокс ROKOLL 2400	2400	1400	450	920	250	
P.10.X.045BC.160T.000CB	Кассовый бокс ROKOLL 2600	2600	1600	450	920	250	
P.10.X.045BC.180T.000CB	Кассовый бокс ROKOLL 2800	2800	1800	450	920	250	
P.10.X.045BC.200T.000CB	Кассовый бокс ROKOLL 3000	3000	2000	450	920	250	
P.10.X.045BC.220T.000CB	Кассовый бокс ROKOLL 3200	3200	2200	450	920	250	
Узкий накопитель 650							
P.10.X.065BC.060T.000CB	Кассовый бокс ROKOLL 1800	1800	600	650	770	400	
P.10.X.065BC.080T.000CB	Кассовый бокс ROKOLL 2000	2000	800	650	920	400	
P.10.X.065BC.100T.000CB	Кассовый бокс ROKOLL 2200	2200	1000	650	920	400	
P.10.X.065BC.120T.000CB	Кассовый бокс ROKOLL 2400	2400	1200	650	920	400	
P.10.X.065BC.140T.000CB	Кассовый бокс ROKOLL 2600	2600	1400	650	920	400	
P.10.X.065BC.160T.000CB	Кассовый бокс ROKOLL 2800	2800	1600	650	920	400	
P.10.X.065BC.180T.000CB	Кассовый бокс ROKOLL 3000	3000	1800	650	920	400	
P.10.X.065BC.200T.000CB	Кассовый бокс ROKOLL 3200	3200	2000	650	920	400	
P.10.X.065BC.220T.000CB	Кассовый бокс ROKOLL 3400	3400	2200	650	920	400	
Узкий накопитель 850							
P.10.X.085BC.080T.000CB	Кассовый бокс ROKOLL 2200	2200	800	850	1095	400	
P.10.X.085BC.100T.000CB	Кассовый бокс ROKOLL 2400	2400	1000	850	1095	400	
P.10.X.085BC.120T.000CB	Кассовый бокс ROKOLL 2600	2600	1200	850	1095	400	
P.10.X.085BC.140T.000CB	Кассовый бокс ROKOLL 2800	2800	1400	850	1095	400	
P.10.X.085BC.160T.000CB	Кассовый бокс ROKOLL 3000	3000	1600	850	1095	400	
P.10.X.085BC.180T.000CB	Кассовый бокс ROKOLL 3200	3200	1800	850	1095	400	
P.10.X.085BC.200T.000CB	Кассовый бокс ROKOLL 3400	3400	2000	850	1095	400	
P.10.X.085BC.220T.000CB	Кассовый бокс ROKOLL 3600	3600	2200	850	1095	400	

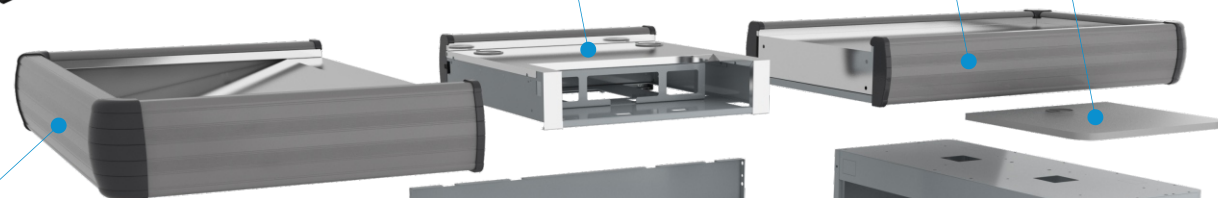
Кассовые боксы ROKOLL с широким накопителем (без транспортера)



Технические характеристики:

Длина бокса, мм	1600 - 2600
Наличие лентопротяжного механизма (транспортер)	нет
Длина стола без транспортера, мм	600 - 1200
Тип накопителя	широкий / наклонный
Длина накопителя, мм	450 / 650/ 850
Материал рабочей зоны	нерж. сталь «пен»
Защитный бампер ПВХ	да
Возможность сборки в левом/правом исполнениях	да

Стол центральный Стол без транспортера Столешница кассира



Накопитель широкий

Стандартная комплектация:

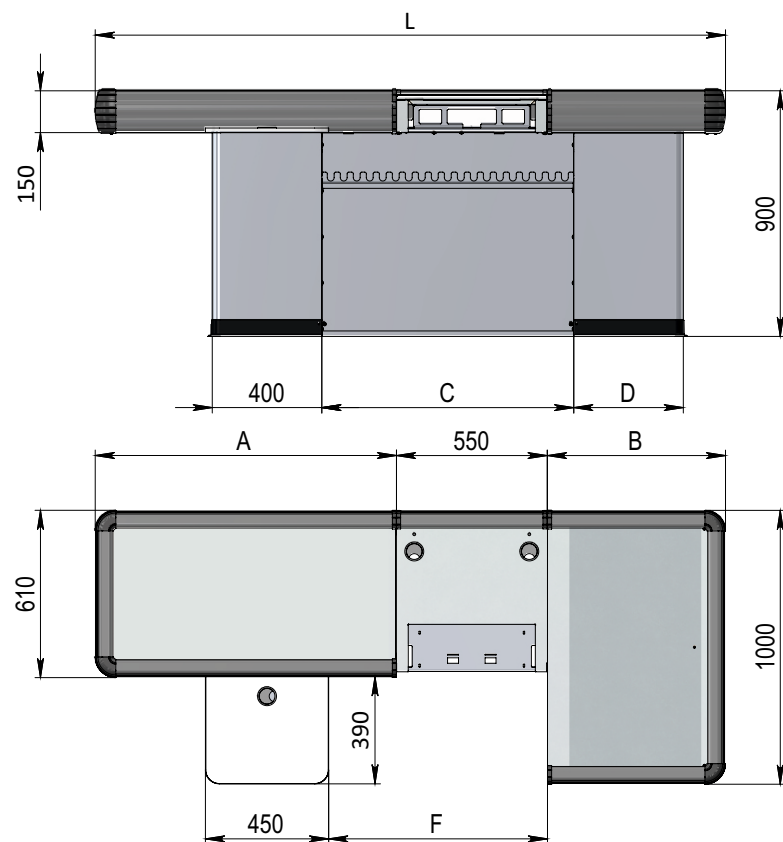
Стол без транспортера	1 шт.
Накопитель широкий	1 шт.
Стол центральный (комбинация вырезов под периферию по заказу)	1 шт.
Тумба большая	2 шт.
Тумба дополнительная (при длине стола без транспортера от 1200 мм)	1 шт.
Панель лицевая	1 шт.
Столешница кассира	1 шт.

Тумба большая

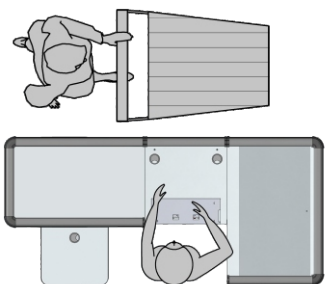
Панель лицевая

Тумба большая

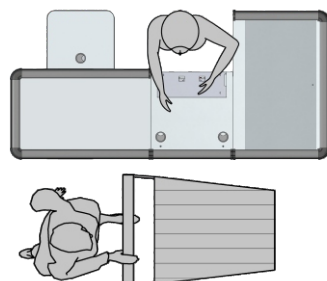
Кассовые боксы ROKOLL с широким накопителем (без транспортера)



Левое исполнение



Правое исполнение



Обозначение	Наименование	L	A	B	C	D	F	Вес, кг
Широкий накопитель 450								
P.20.X.045.060.000СБ	Кассовый бокс ROKOLL 1600	1600	600	450	770	250	650	
P.20.X.045.080.000СБ	Кассовый бокс ROKOLL 1800	1800	800	450	920	250	800	
P.20.X.045.100.000СБ	Кассовый бокс ROKOLL 2000	2000	1000	450	920	250	800	
P.20.X.045.120.000СБ	Кассовый бокс ROKOLL 2200	2200	1200	450	920	250	800	
Широкий накопитель 650								
P.20.X.065.060.000СБ	Кассовый бокс ROKOLL 1800	1800	600	650	770	400	650	
P.20.X.065.080.000СБ	Кассовый бокс ROKOLL 2000	2000	800	650	920	400	800	
P.20.X.065.100.000СБ	Кассовый бокс ROKOLL 2200	2200	1000	650	920	400	800	
P.20.X.065.120.000СБ	Кассовый бокс ROKOLL 2400	2400	1200	650	920	400	800	
Широкий накопитель 850								
P.20.X.085.080.000СБ	Кассовый бокс ROKOLL 2200	2200	800	850	1095	400	800	
P.20.X.085.100.000СБ	Кассовый бокс ROKOLL 2400	2400	1000	850	1095	400	800	
P.20.X.085.120.000СБ	Кассовый бокс ROKOLL 2600	2600	1200	850	1095	400	800	

Широкий накопитель

Длина накопителя

P.20.X.065.100T.000СБ

Исполнение центрального стола

Длина стола без транспортера

Д - вырез под денежный ящик

СВД/СВД2/СВД3 - вырез под сканер-весы и денежный ящик

СВ - вырез под сканер-весы

СКД - вырез под сканер и денежный ящик

СКГ - вырез под сканер (горизонт. расположение) и д/я

СКА - вырез под сканер

ГЛ - стол без вырезов

ВД - вырез под весы и денежный ящик

Кассовые боксы ROKOLL с широким накопителем (без транспортера) (без столешницы кассира)



Технические характеристики:

Длина бокса, мм	1600 - 2600
Наличие лентопротяжного механизма (транспортер)	нет
Длина стола без транспортера, мм	600 - 1200
Тип накопителя	широкий / наклонный
Длина накопителя, мм	450 / 650/ 850
Материал рабочей зоны	нерж. сталь «пен»
Защитный бампер ПВХ	да
Возможность сборки в левом/правом исполнениях	да

Стол
центральный

Стол без
транспортера

Накопитель
широкий

Тумба
большая

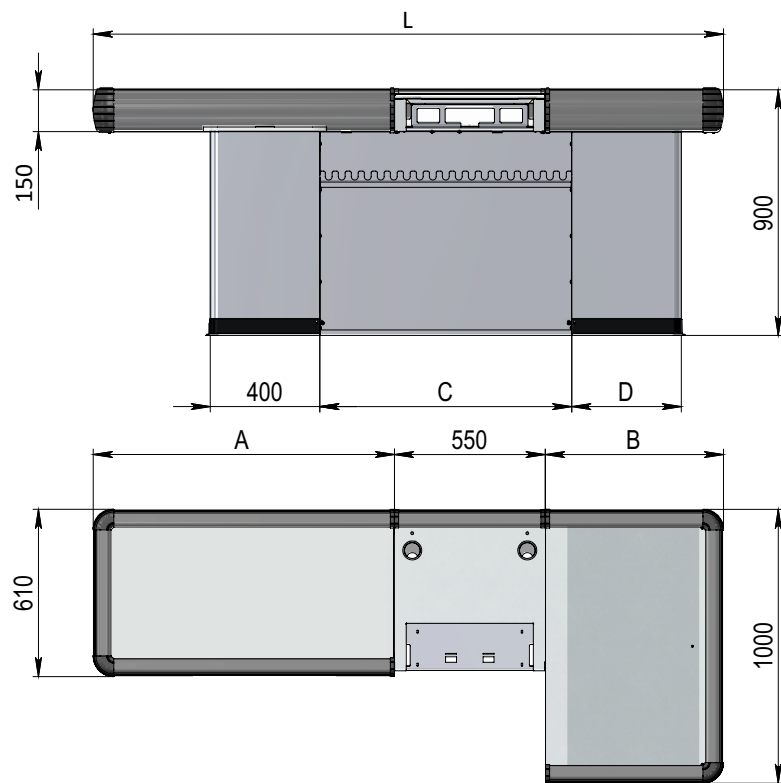
Панель
лицевая

Тумба
малая

Стандартная комплектация:

Стол без транспортера	1 шт.
Накопитель широкий	1 шт.
Стол центральный (комбинация вырезов под периферию по заказу)	1 шт.
Тумба большая	1 шт.
Тумба малая	1 шт.
Тумба дополнительная (при длине стола без транспортера от 1200 мм)	1 шт.
Панель лицевая	1 шт.

Кассовые боксы ROKOLL с широким накопителем (без транспортера) (без столешницы кассира)



Обозначение	Наименование	L	A	B	C	D	Вес, кг
Широкий накопитель 450							
P.20.X.045BC.060.000СБ	Кассовый бокс ROKOLL 1600	1600	600	450	770	250	
P.20.X.045BC.080.000СБ	Кассовый бокс ROKOLL 1800	1800	800	450	920	250	
P.20.X.045BC.100.000СБ	Кассовый бокс ROKOLL 2000	2000	1000	450	920	250	
P.20.X.045BC.120.000СБ	Кассовый бокс ROKOLL 2200	2200	1200	450	920	250	
Широкий накопитель 650							
P.20.X.065BC.060.000СБ	Кассовый бокс ROKOLL 1800	1800	600	650	770	400	
P.20.X.065BC.080.000СБ	Кассовый бокс ROKOLL 2000	2000	800	650	920	400	
P.20.X.065BC.100.000СБ	Кассовый бокс ROKOLL 2200	2200	1000	650	920	400	
P.20.X.065BC.120.000СБ	Кассовый бокс ROKOLL 2400	2400	1200	650	920	400	
Широкий накопитель 850							
P.20.X.085BC.080.000СБ	Кассовый бокс ROKOLL 2200	2200	800	850	1095	400	
P.20.X.085BC.100.000СБ	Кассовый бокс ROKOLL 2400	2400	1000	850	1095	400	
P.20.X.085BC.120.000СБ	Кассовый бокс ROKOLL 2600	2600	1200	850	1095	400	

Широкий накопитель — Длина накопителя

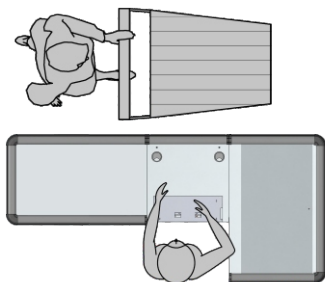
P.20.X.065BC.100.000СБ

Исполнение центрального стола

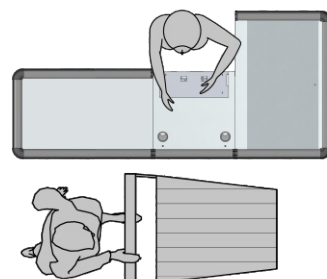
Длина стола без транспортера

- Д** - вырез под денежный ящик
- СВД/СВД2/СВД3** - вырез под сканер-весы и денежный ящик
- СВ** - вырез под сканер-весы
- СКД** - вырез под сканер и денежный ящик
- СКГ** - вырез под сканер (горизонт. расположение) и д/я
- СКА** - вырез под сканер
- ГЛ** - стол без вырезов
- ВД** - вырез под весы и денежный ящик

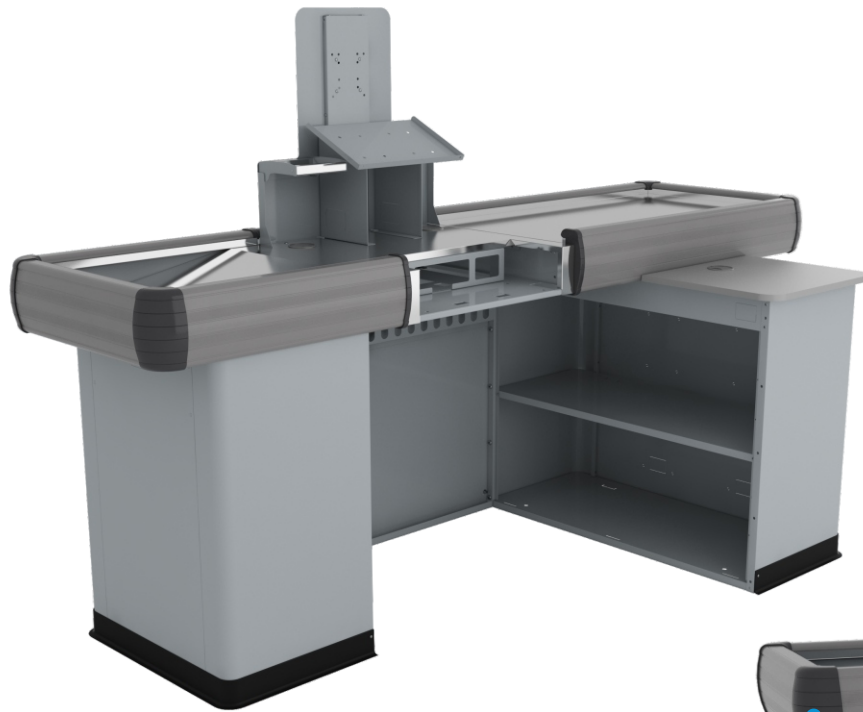
Левое исполнение



Правое исполнение



Кассовые боксы ROKOLL с узким накопителем (без транспортера)



Технические характеристики:

Длина бокса, мм	1600 - 2600
Наличие лентопротяжного механизма (транспортер)	нет
Длина стола без транспортера, мм	600 - 1200
Тип накопителя	узкий / наклонный
Длина накопителя, мм	450 / 650/ 850
Материал рабочей зоны	нерж. сталь «пен»
Защитный бампер ПВХ	да
Возможность сборки в левом/правом исполнениях	да

Стол
центральный

Стол без
транспортера

Столешница
кассира

Накопитель
широкий

Стандартная комплектация:

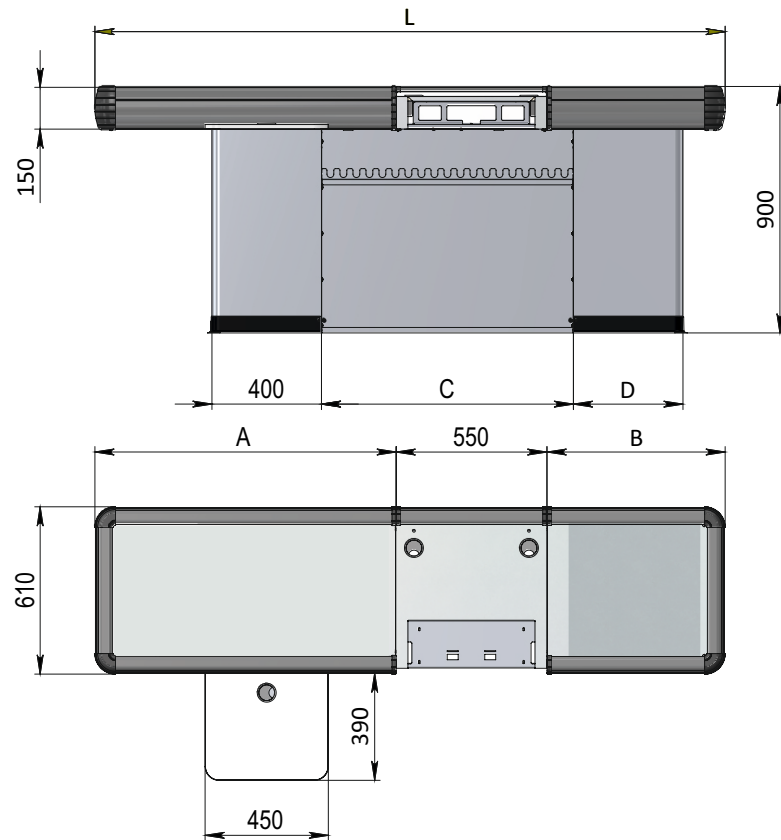
Стол без транспортера	1 шт.
Накопитель узкий	1 шт.
Стол центральный (комбинация вырезов под периферию по заказу)	1 шт.
Тумба большая	1 шт.
Тумба малая	1 шт.
Тумба дополнительная (при длине стола без транспортера от 1200 мм)	1 шт.
Панель лицевая	1 шт.
Столешница кассира	1 шт.

Тумба
большая

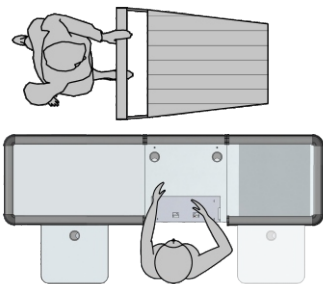
Панель
лицевая

Тумба
большая

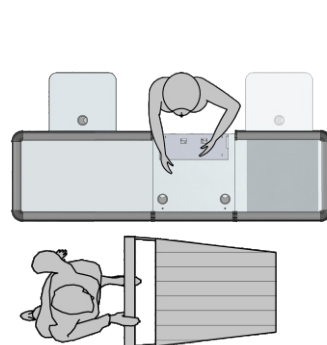
Кассовые боксы ROKOLL с узким накопителем (без транспортера)



Левое исполнение



Правое исполнение



Обозначение	Наименование	L	A	B	C	D	Вес, кг
Узкий накопитель 450							
P.10.X.045.060.000СБ	Кассовый бокс ROKOLL 1600	1600	600	450	770	250	
P.10.X.045.080.000СБ	Кассовый бокс ROKOLL 1800	1800	800	450	920	250	
P.10.X.045.100.000СБ	Кассовый бокс ROKOLL 2000	2000	1000	450	920	250	
P.10.X.045.120.000СБ	Кассовый бокс ROKOLL 2200	2200	1200	450	920	250	
Узкий накопитель 650							
P.10.X.065.060.000СБ	Кассовый бокс ROKOLL 1800	1800	600	650	770	400	
P.10.X.065.080.000СБ	Кассовый бокс ROKOLL 2000	2000	800	650	920	400	
P.10.X.065.100.000СБ	Кассовый бокс ROKOLL 2200	2200	1000	650	920	400	
P.10.X.065.120.000СБ	Кассовый бокс ROKOLL 2400	2400	1200	650	920	400	
Узкий накопитель 850							
P.10.X.085.080.000СБ	Кассовый бокс ROKOLL 2200	2200	800	850	1095	400	
P.10.X.085.100.000СБ	Кассовый бокс ROKOLL 2400	2400	1000	850	1095	400	
P.10.X.085.120.000СБ	Кассовый бокс ROKOLL 2600	2600	1200	850	1095	400	

Узкий накопитель

Длина накопителя

P10.X.065.100T.000СБ

Исполнение центрального стола

Длина стола без транспортера

Д - вырез под денежный ящик

СВД/СВД2/СВД3 - вырез под сканер-весы и денежный ящик

СВ - вырез под сканер-весы

СКД - вырез под сканер и денежный ящик

СКГ - вырез под сканер (горизонт. расположение) и д/я

СКА - вырез под сканер

ГЛ - стол без вырезов

ВД - вырез под весы и денежный ящик

Кассовые боксы ROKOLL с узким накопителем (без транспортера) (без столешницы кассира)

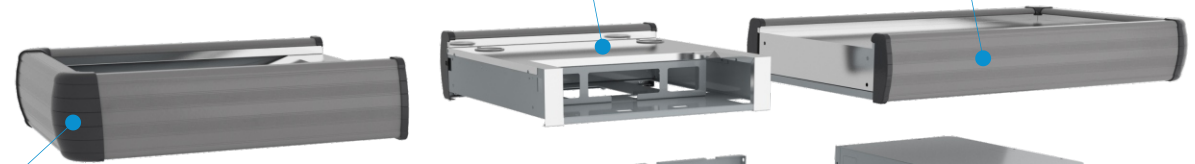


Технические характеристики:

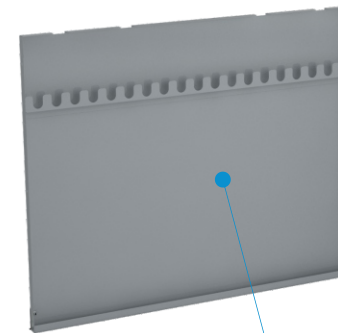
Длина бокса, мм	1600 - 2600
Наличие лентопротяжного механизма (транспортер)	нет
Длина стола без транспортера, мм	600 - 1200
Тип накопителя	узкий / наклонный
Длина накопителя, мм	450 / 650/ 850
Материал рабочей зоны	нерж. сталь «пен»
Защитный бампер ПВХ	да
Возможность сборки в левом/правом исполнениях	да

Стол
центральный

Стол без
транспортера



Накопитель
широкий



Панель
лицевая

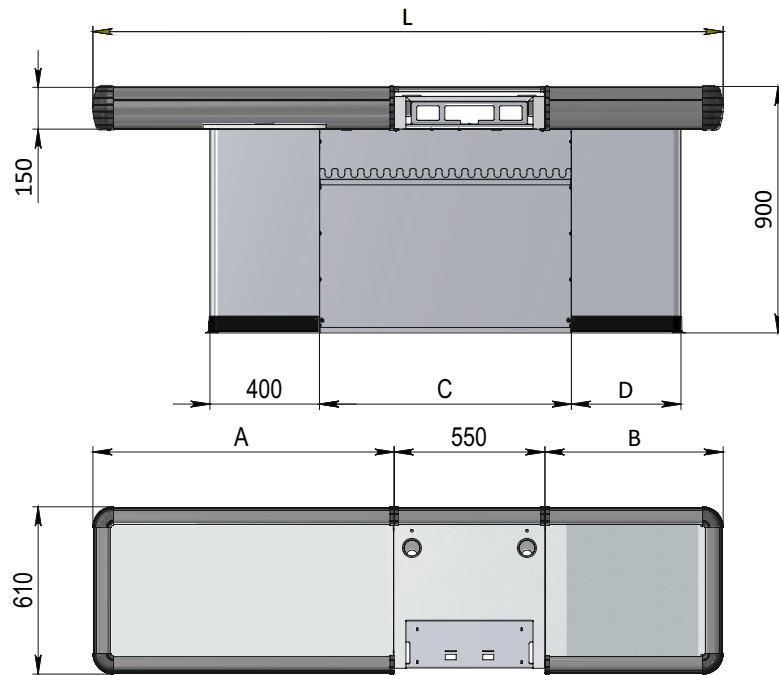
Тумба
большая

Тумба
большая

Стандартная комплектация:

Стол без транспортера	1 шт.
Накопитель узкий	1 шт.
Стол центральный (комбинация вырезов под периферию по заказу)	1 шт.
Тумба малая	2 шт.
Тумба дополнительная (при длине стола без транспортера от 1200 мм)	1 шт.
Панель лицевая	1 шт.

Кассовые боксы ROKOLL с узким накопителем (без транспортера) (без столешницы кассира)



Обозначение	Наименование	L	A	B	C	D	Вес, кг
Узкий накопитель 450							
P.10.X.045BC.060.000СБ	Кассовый бокс ROKOLL 1600	1600	600	450	770	250	
P.10.X.045BC.080.000СБ	Кассовый бокс ROKOLL 1800	1800	800	450	920	250	
P.10.X.045BC.100.000СБ	Кассовый бокс ROKOLL 2000	2000	1000	450	920	250	
P.10.X.045BC.120.000СБ	Кассовый бокс ROKOLL 2200	2200	1200	450	920	250	
Узкий накопитель 650							
P.10.X.065BC.060.000СБ	Кассовый бокс ROKOLL 1800	1800	600	650	770	400	
P.10.X.065BC.080.000СБ	Кассовый бокс ROKOLL 2000	2000	800	650	920	400	
P.10.X.065BC.100.000СБ	Кассовый бокс ROKOLL 2200	2200	1000	650	920	400	
P.10.X.065BC.120.000СБ	Кассовый бокс ROKOLL 2400	2400	1200	650	920	400	
Узкий накопитель 850							
P.10.X.085BC.080.000СБ	Кассовый бокс ROKOLL 2200	2200	800	850	1095	400	
P.10.X.085BC.100.000СБ	Кассовый бокс ROKOLL 2400	2400	1000	850	1095	400	
P.10.X.085BC.120.000СБ	Кассовый бокс ROKOLL 2600	2600	1200	850	1095	400	

Узкий накопитель — Длина накопителя

P10.X.065BC.100.000СБ

Исполнение центрального стола

Длина стола без транспортера

Д - вырез под денежный ящик

СВД/СВД2/СВД3 - вырез под сканер-весы и денежный ящик

СВ - вырез под сканер-весы

СКД - вырез под сканер и денежный ящик

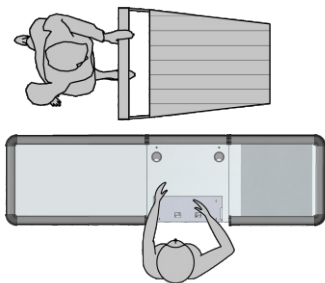
СКГ - вырез под сканер (горизонт. расположение) и д/я

СКА - вырез под сканер

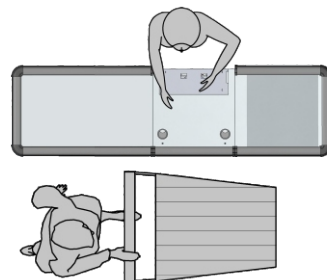
ГЛ - стол без вырезов

ВД - вырез под весы и денежный ящик

Левое исполнение



Правое исполнение

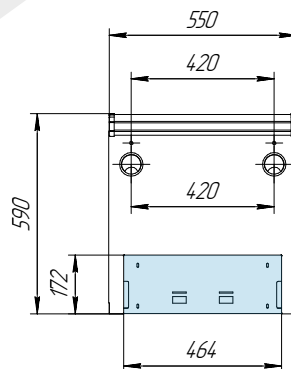


Д

Стол с вырезом под денежный ящик

P.00.01.Д.00.000СБ

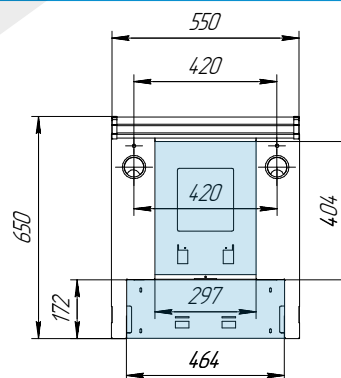
- размер выреза 464x172 мм, подходит под денежные ящики типа Flip Top-460



Стол с вырезом под денежный ящик и сканер-весы

P.00.01.СВД.00.000СБ

- размер выреза 464x172 мм, подходит под денежные ящики типа Flip Top-460
 - размер выреза под сканер-весы 404x297 мм (подходит для оборудования MS2220 или аналогов)

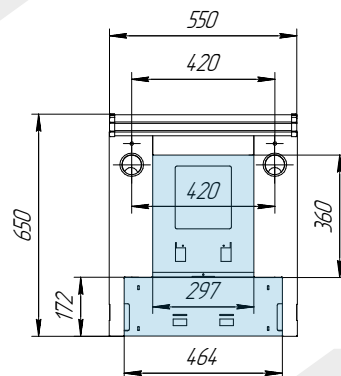


СВД

Стол с вырезом под денежный ящик и сканер-весы

P.00.01.СВД2.00.000

- размер выреза 464x172 мм, подходит под денежные ящики типа Flip Top-460
 - размер выреза под сканер-весы 297x360 мм (подходит для оборудования Магелан 8400)



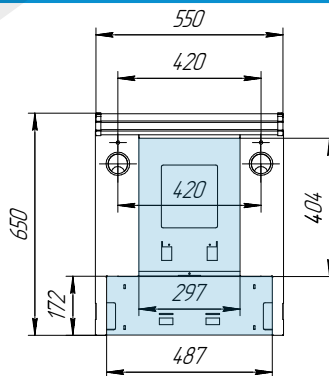
СВД2

СВДЗ

Стол с вырезом под денежный ящик и сканер-весы

P.00.01.СВДЗ.00.000СБ

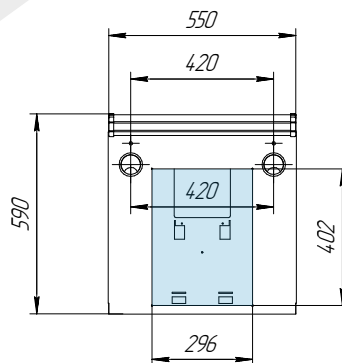
- размер выреза под денежный ящик 487x172 мм
- размер выреза под сканер-весы 404x297 мм (подходит для оборудования MS2220 или аналоги)



Стол с вырезом под сканер-весы

P.00.01.СВ.00.000СБ

- размер выреза под сканер-весы 402x296 мм (подходит для оборудования MS2220 или аналоги)

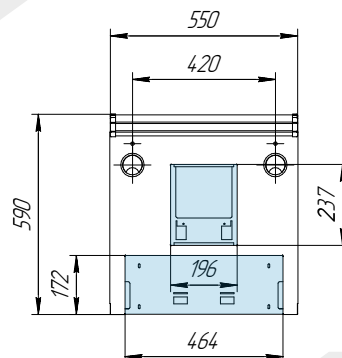


СВ

Стол с вырезом под денежный ящик и сканер (вертикальное расположение)

P.00.01.СКД.00.000СБ

- размер выреза 464x172 мм, подходит под денежные ящики типа Flip Top-460
- размер выреза под сканер 196x237 мм
- расположение сканера - вертикальное



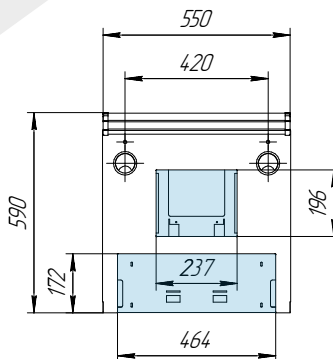
СКД

СкГ

Стол с вырезом под денежный ящик и сканер (горизонтальное расположение)

P.00.01.СкГ.00.000СБ

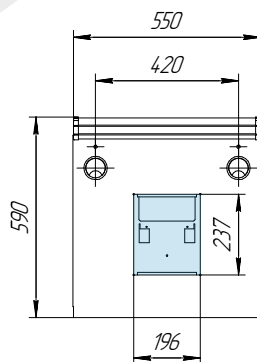
- размер выреза 464x172, подходит под денежные ящики типа Flip Top-460
- размер выреза под сканер 237x196 мм
- расположение сканера - горизонтальное



Стол с вырезом под сканер (вертикальное расположение)

P.00.01.СкА.00.000СБ

- размер выреза под сканер 196x237 мм
- расположение сканера - вертикальное

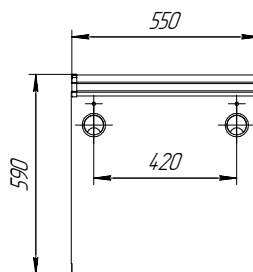


СкА

Стол без вырезов

P.00.01.ГЛ.00.000СБ

- гладкий стол без вырезов под кассовую периферию
- имеются отверстия под вывод проводов



ГЛ

