



Tecumseh

Groupe de condensation / Condensing unit
Code tension / Voltage code : TZ

SILAJ4519Z

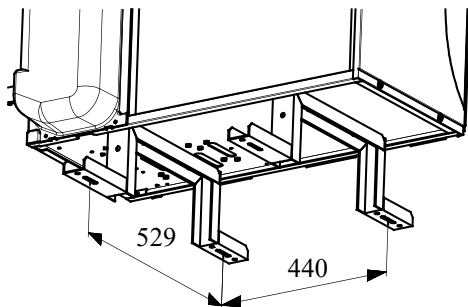
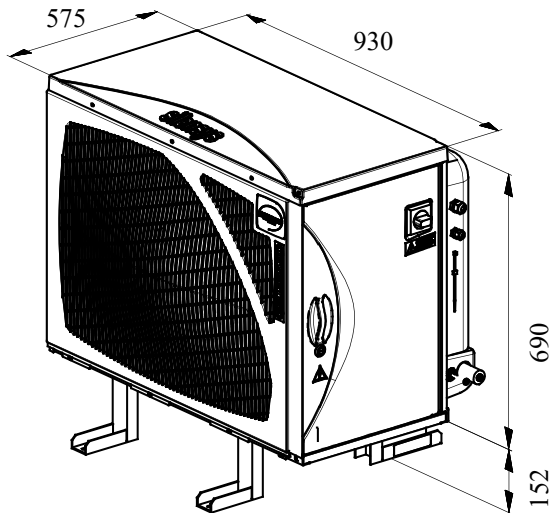
Froid commercial et industriel positif (HP)
Commercial & industrial application (HBP)

400-440V / 50-60Hz - 3~

R404A

N°5298-TT ind a

Conditions Conditions	fréquence frequency	Prod frigorifique nominale° / nominal refrigerating capacity°			Puis. sonore Sound level
		Watts	Kcal/h	BTU/h	
EN13215*	50 Hz	4425	3806	15098	59 dBA



Poids net / Net weight : 74 Kg
Détente / Expansion device : Détendeur
Expansion valve
Débit d'air / Air flow : 1650 / 1650 m³/h

Intensité / Current
nom. / Rated current RLA : 4.3 / 4.3 A
max. / Max current : 6.5 / 6.6 A
dém. / Start current LRA : 22 / 23 A

Ap. Electrique / Electrical equipment : TRI

Fiche technique compresseur / Compressor technical data sheet : 224SU-TZ

Ventilateur / Fan motor :
Vitesse / R.P.M : 830 / 900 tr/min
Puis. mécanique / Shaft power : 65 W
Diam. hélice / Fan blade dia. : Ø 360 mm
Protection / Protection : Protecteur/Overload
IP44

Condenseur / Condenser : 360/14100

Réservoir de liquide / Receiver :
Volume / Capacity : 2.35 L
PMS / Max. service pressure : 32 Bars

* EN13215: T° Amb. +32°C / T° évap. +5°C / T° gas aspirés. +20°C / Sous refroidissement. 3K

* EN 13215 : Amb. T° +32°C / Evap. T° +5°C / Return gas T° +20°C / Subcooling. 3K

Pour conduites Ø ext / For tubing O.D.

Aspirat° 1 / Suction 1	Tube / Tube	15.9 (5/8")	à Braser/Brazed
Départ liquide 2 / Liquid line 2	Tube / Tube	9.5 (3/8")	à Braser/Brazed

Les caractéristiques données dans cette fiche technique peuvent évoluer sans avis préalable, avec les améliorations que 'Tecumseh' entend toujours apporter à sa production.
'Tecumseh', in a constant endeavour to improve its products reserves the right to change any information contained in this leaflet without prior warning.

SILAJ4519Z	Tension TZ : 400V 3~ 50Hz / 440V 3~ 60 Hz	R404A	N°5298	Ind a
-------------------	--	--------------	---------------	--------------

Les performances sont données dans les **conditions EN 13215** : Gaz aspirés : 20°C
 Sous refroidissement : 3°K

The performance data are in **EN 13215 conditions** : Return gas : 20°C
 Subcooling : 3°K

50 Hz R404A

5 T ambience	6 T évaporation	(°C)	-25	-20	-15	-10	-5	0	5	10	15
25	1 P frigorifique	(W)	1702	2141	2625	3150	3714	4315	4955	5637	6372
	2 P absorbée	(W)	1032	1145	1255	1362	1466	1569	1669	1767	1863
	3 I absorbée	(A)	3.07	3.17	3.26	3.36	3.47	3.57	3.68	3.8	3.91
	4 Tc	(°C)	32.9	34.5	36.3	38.3	40.3	42.4	44.5	46.4	48.2
32	1 P frigorifique	(W)		1895	2341	2818	3324	3858	4425	5031	5691
	2 P absorbée	(W)		1204	1322	1437	1549	1657	1763	1865	1965
	3 I absorbée	(A)		3.16	3.29	3.42	3.56	3.7	3.84	3.99	4.14
	4 Tc	(°C)		40.3	42.1	44	46	48	49.9	51.7	53.3
43	1 P frigorifique	(W)			1881	2283	2699	3131	3587	4080	4629
	2 P absorbée	(W)			1426	1565	1700	1830	1956	2077	2196
	3 I absorbée	(A)			3.37	3.56	3.75	3.94	4.13	4.33	4.53
	4 Tc	(°C)			51.2	53	54.9	56.7	58.4	59.9	61.2

1 = refrigerating capacity 2 = watt input 3 = current 4 = condensating temperature 5 = ambient temperature 6 = evaporating temperature

Nota : Les caractéristiques données dans cette fiche technique peuvent évoluer sans avis préalable, avec les améliorations que "Tecumseh" entend toujours apporter à sa production.

Note : "Tecumseh", in a constant endeavour to improve its products reserves the right to change any information contained in this leaflet without prior warning.