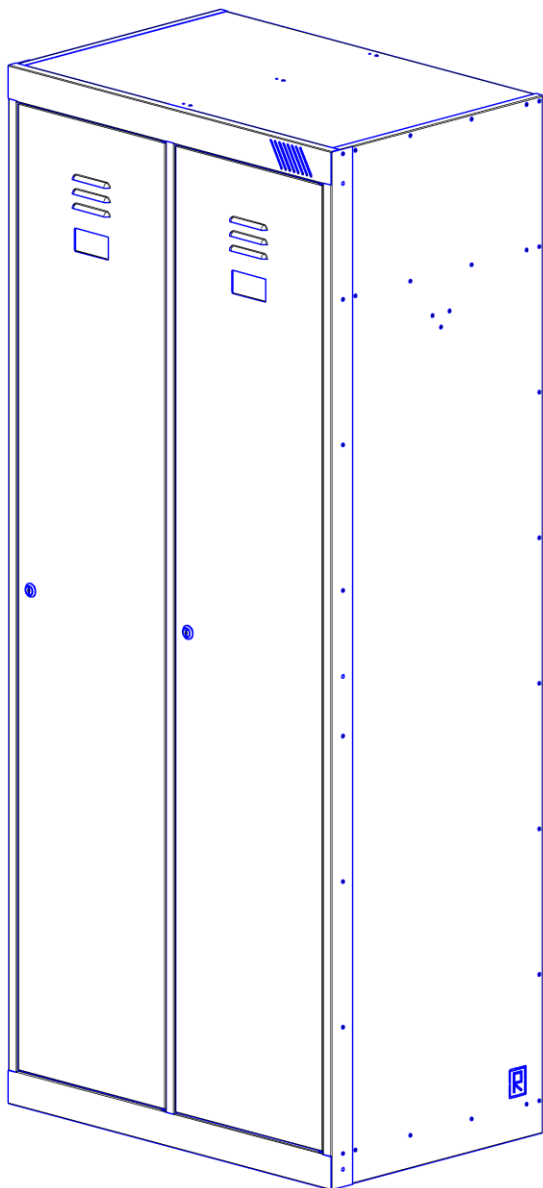


ПАСПОРТ

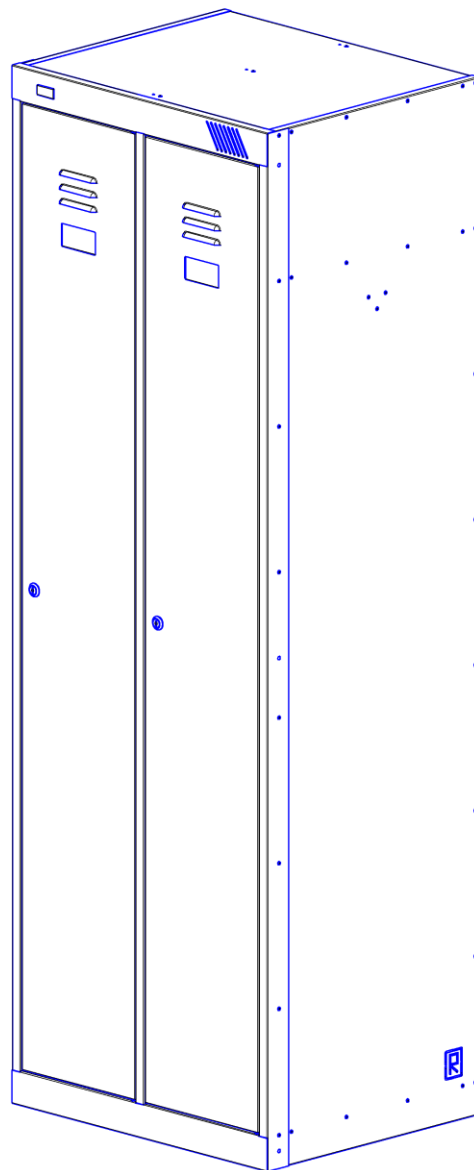
Инструкция по сборке

Шкафы серии ШРМ

ШРМ1



ШРМ2



Содержание

1. Назначение изделия.
2. Технические характеристики и комплектность.
3. Инструкция по сборке шкафов.
4. Указание мер безопасности. Транспортирование и хранение.

1. Назначение изделия.

Шкаф металлический предназначен для хранения одежды, сумок и документов в помещениях закрытого типа.

2. Технические характеристики и комплектность.

Шкафы представляют собой сборную конструкцию. Собираются с помощью заклепок.

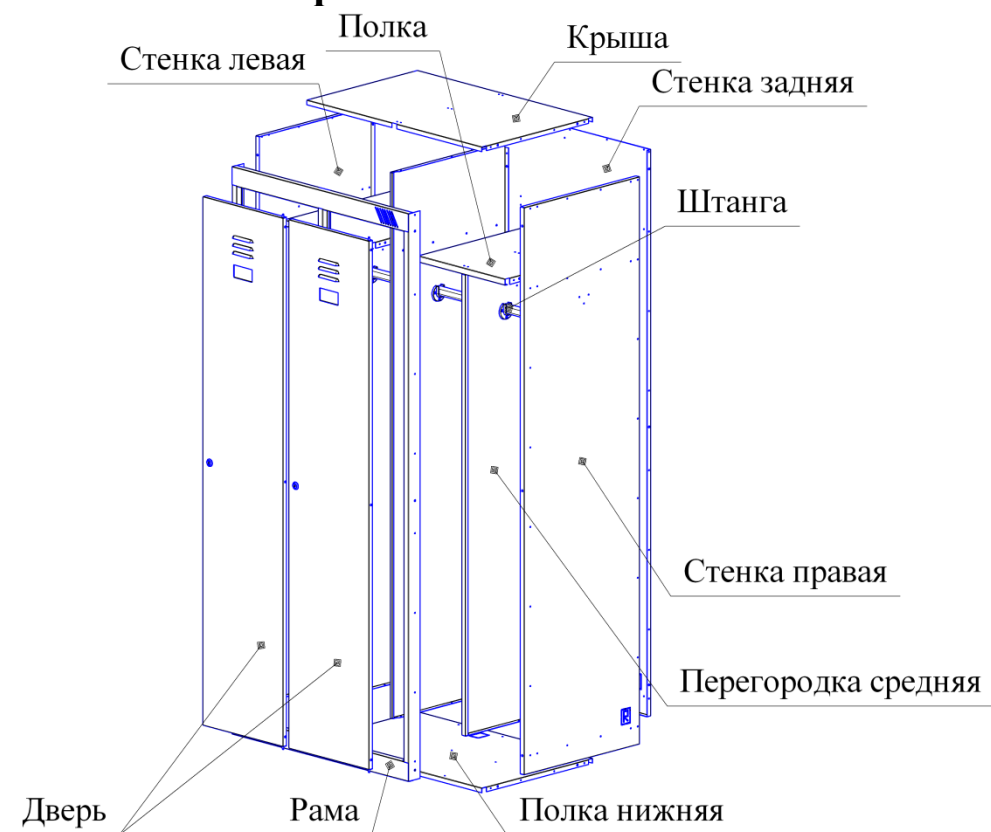
Габаритные размеры и массовые характеристики шкафов.

Технические характеристики	Обозначение шкафа	
	ШРМ1	ШРМ2
Масса нетто не более, кг	49,8	37,3
Габаритные размеры шкафа в сборе, мм	1800x760x500	1800x600x500

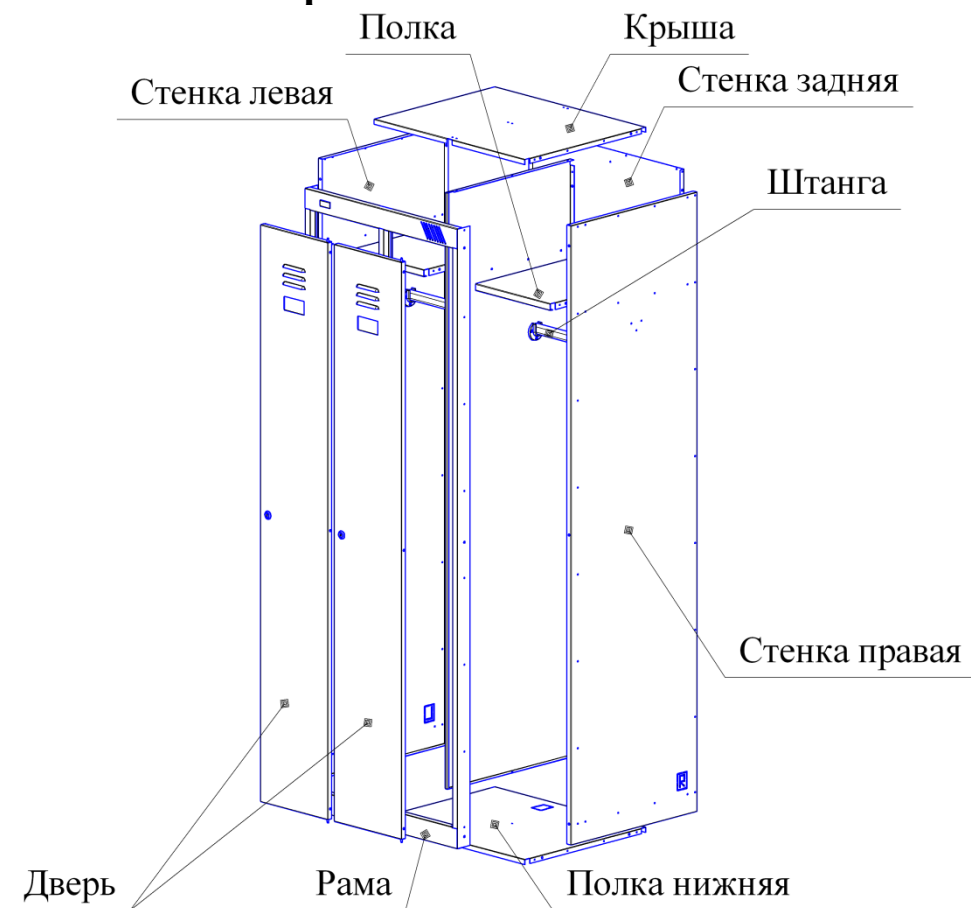
Комплектность.

Поз.	Наименование	ШРМ1	ШРМ2
1	Рама	1	1
2	Дверь	2	2
3	Стенка левая	1	1
4	Стенка правая	1	1
5	Стенка задняя	1	1
6	Полка нижняя	1	1
7	Крыша	1	1
8	Перегородка	1	1
9	Полка	2	2
10	Перегородка средняя	2	-
11	Штанга	4	2
12	Штангодержатель	8	4
13	Замок почтовый (повышенной секретности)	2	2
14	Заклепка 3,2x8	109	85
15	Заклепка 3,2x12	15	9
16	Шайба 6	4	4

Шкаф металлический ШРМ1



Шкаф металлический ШРМ2



3. Инструкция по сборке шкафов.

4. **ВНИМАНИЕ!** Все работы по сборке шкафов производить на чистой горизонтальной поверхности.

Аккуратно вскрыть упаковку. Проверить комплектность поставки.

3.1. Положить на стол или другую ровную поверхность стенку заднюю. По длинным краям разместить стенки левую и правую таким образом, что бы отгибы задней стенки оказались внутри отгибов стенок боковых. Совместить отверстия на отгибах стыкуемых деталей. Склепать стенки боковые и стенку заднюю.

ВНИМАНИЕ! Стенка левая и правая имеют маркировку в нижних углах «L» и «R» соответственно, детали установить согласно рис. 1.

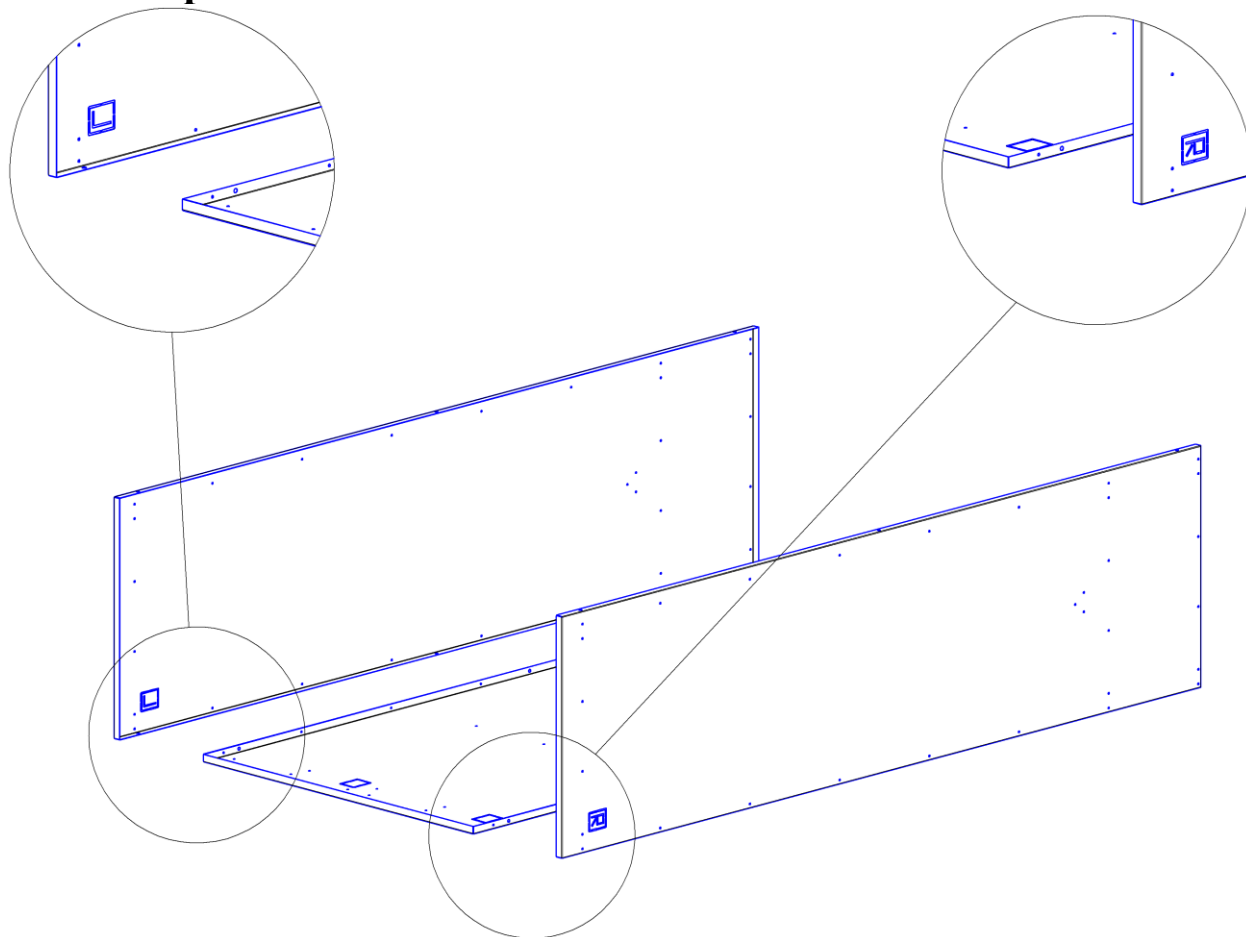


Рис. 1

3.2. Установить полку нижнюю и крышу (рис. 2), расположив перфорацию на полке нижней в сторону задней стенки шкафа. Выкус на центральной части крыши развернуть в сторону лицевой части шкафа. Закрепить полку нижнюю и крышу на боковых стенках.

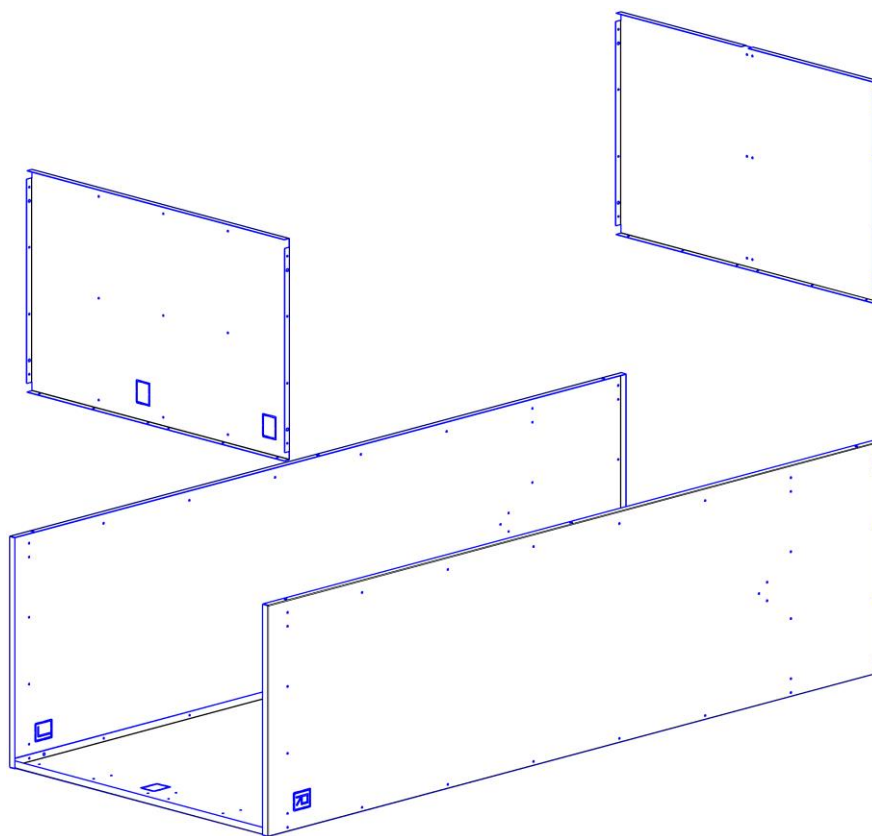


Рис. 2

3.3. Установить перегородку, развернув двойной гиб в сторону лицевой части шкафа (рис. 3).

Установить полки двойным гибом в сторону лицевой части шкафа (рис. 4).

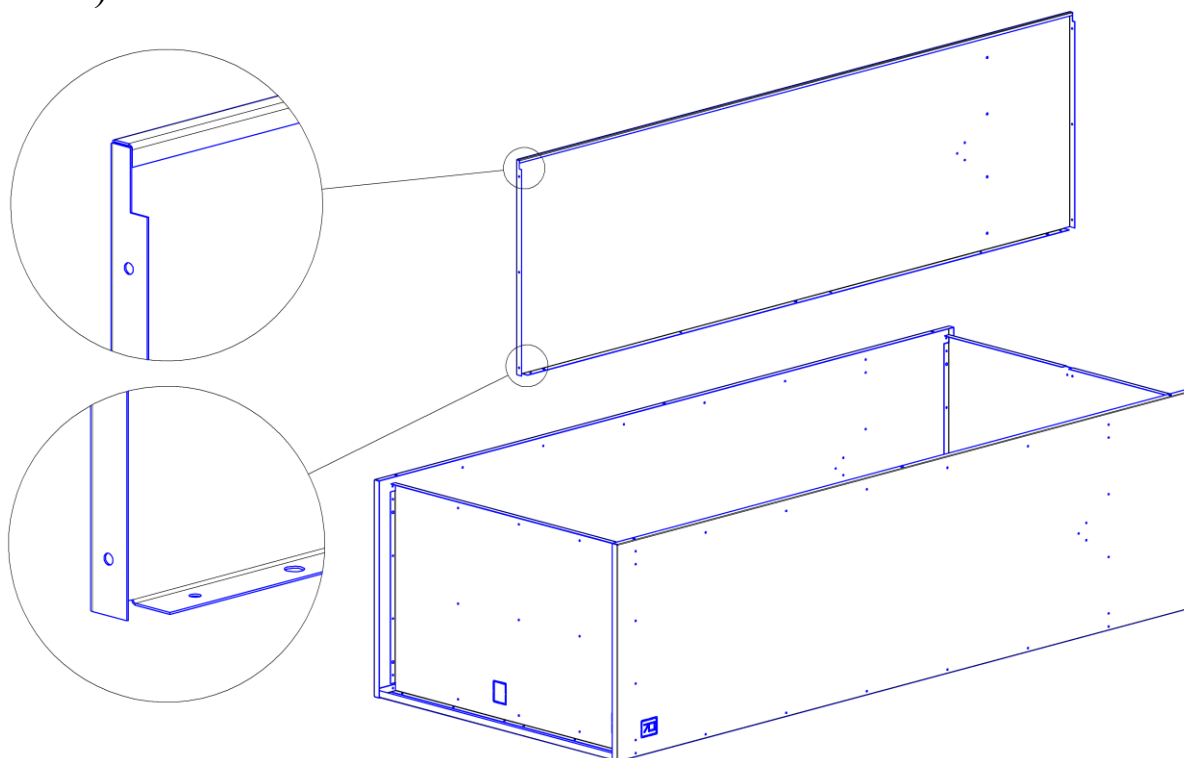


Рис. 3

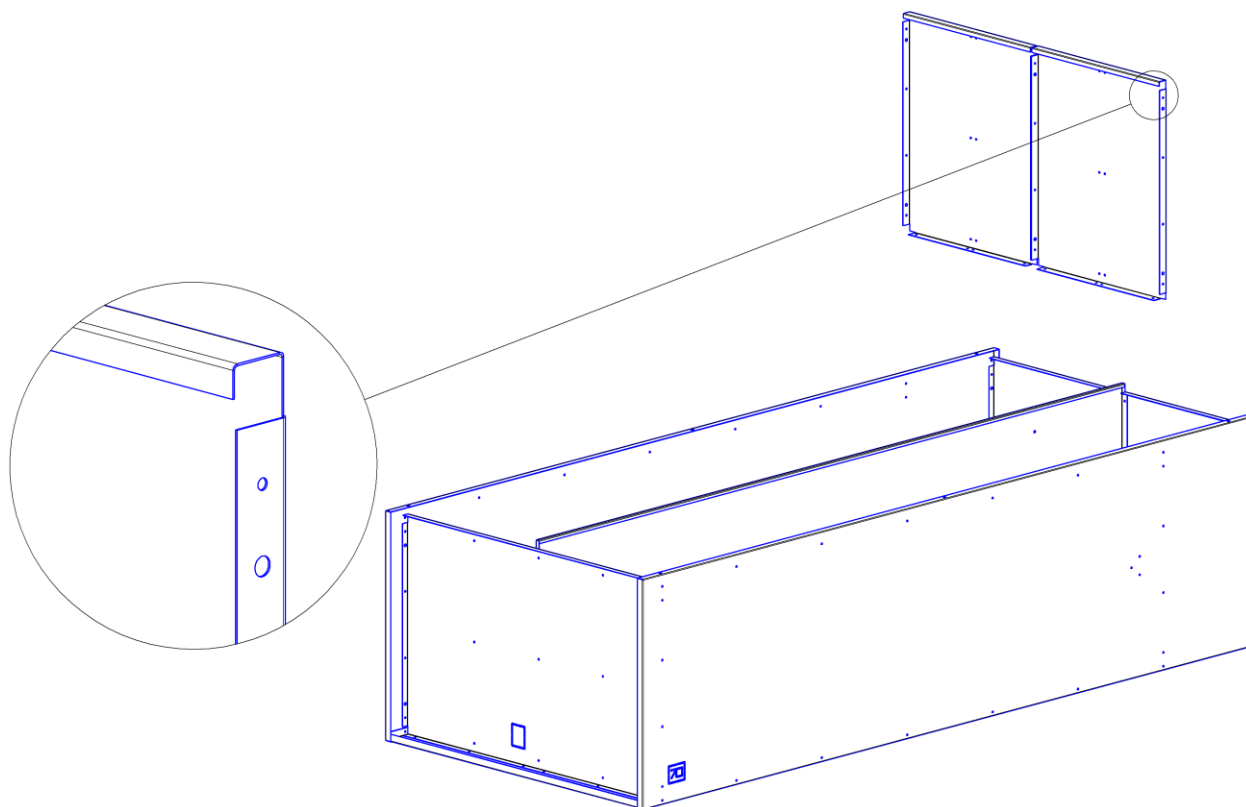


Рис. 4

3.4. Установить перегородки средние, развернув двойной гиб в сторону лицевой части шкафа (рис. 5).

ВНИМАНИЕ! Пункт 3.4. выполнить только для шкафов ШРМ1, для шкафов ШРМ2 перейти к пункту 3.5.

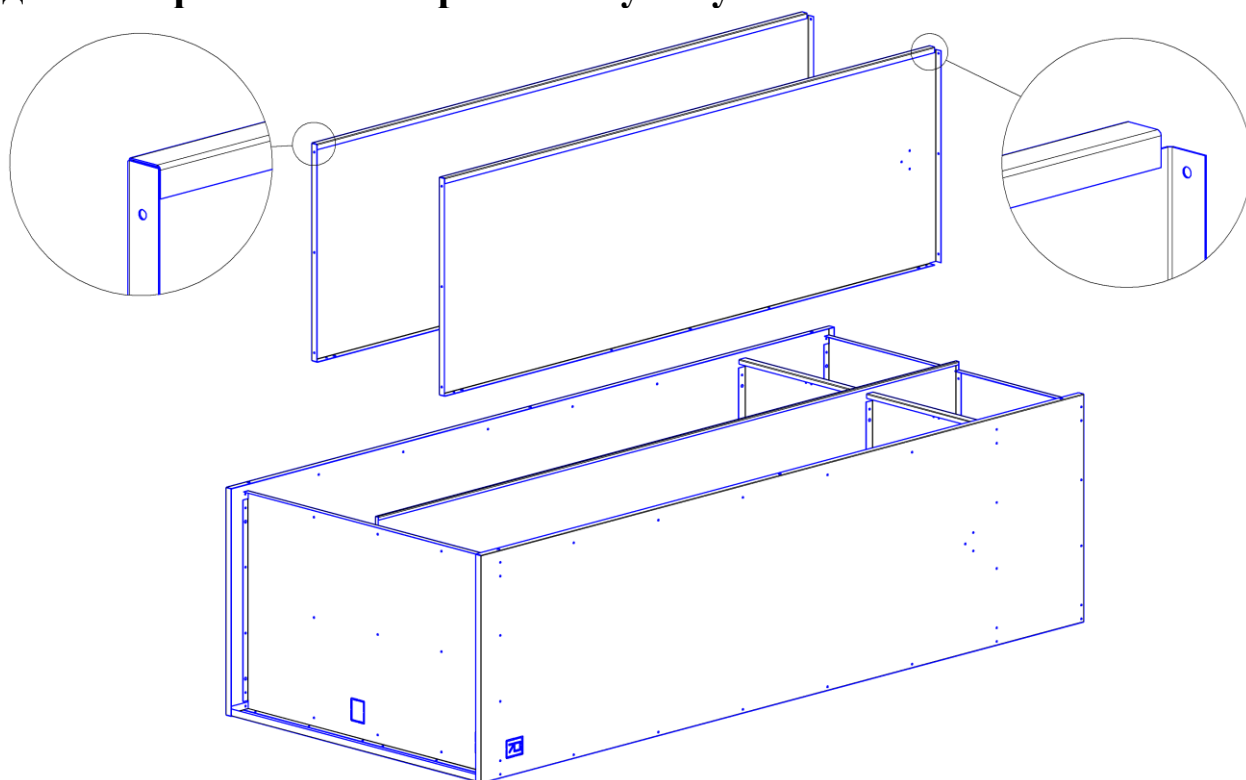


Рис. 5

3.5. Установить раму дверок. Перфорацию для вентиляции расположить в верхней части шкафа (рис. 6). Закрепить заклепками на стенках боковых.

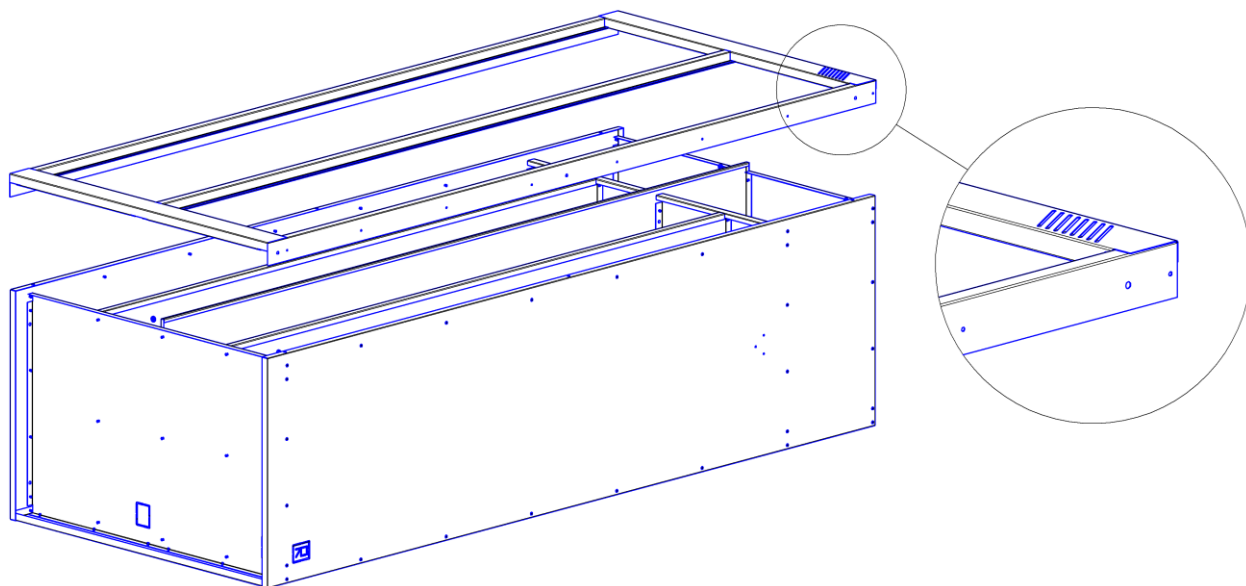


Рис. 6

3.6. Закрепить заклепками 3,2x12 штангодержатели сквозь предусмотренные отверстия. Установить штангу.

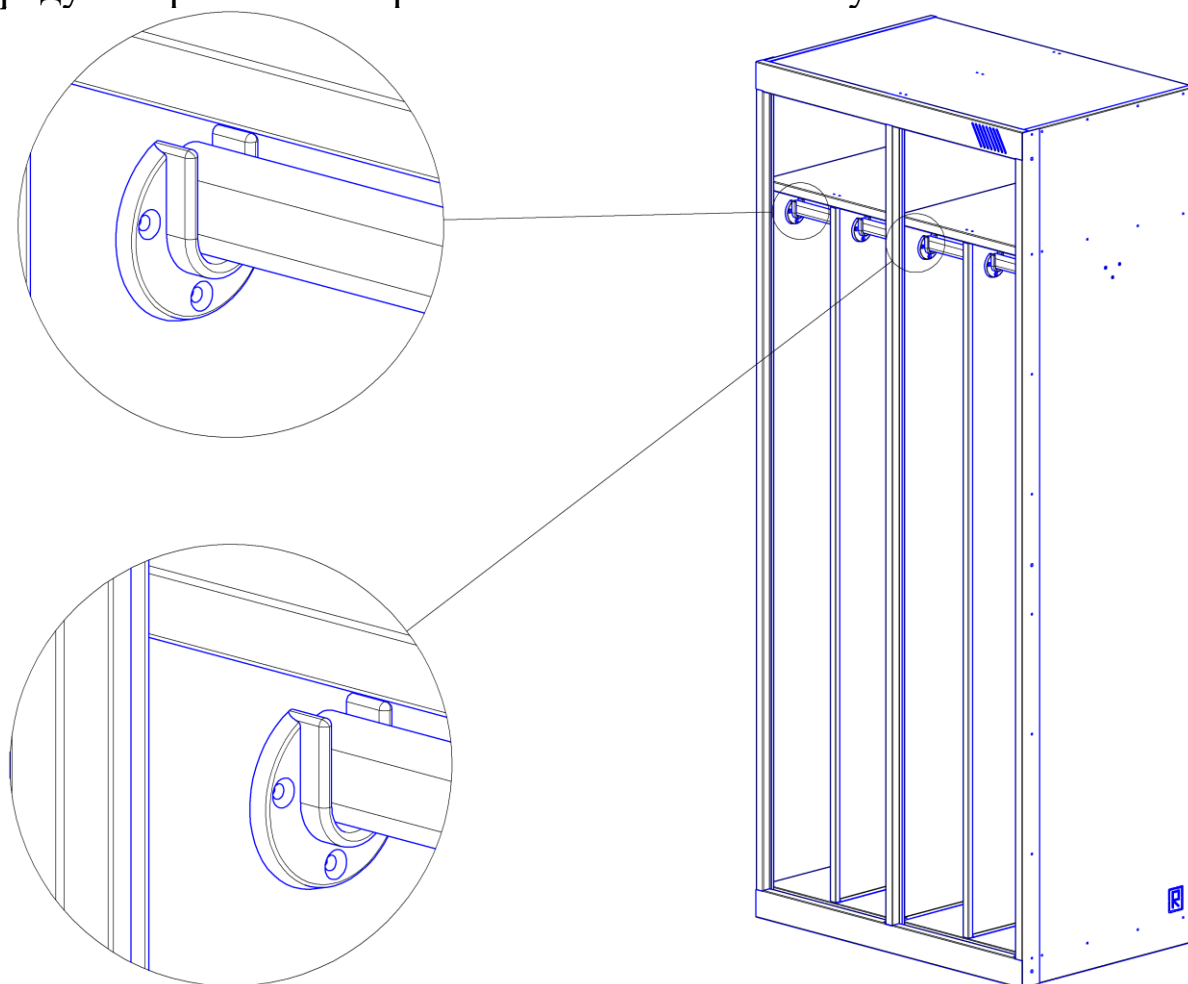


Рис. 7

3.7. Установить двери. Оттянув пружинные штифты в петлях, совместить отверстия в дверях с отверстиями в раме. Отпустив штифты зафиксировать двери в раме.

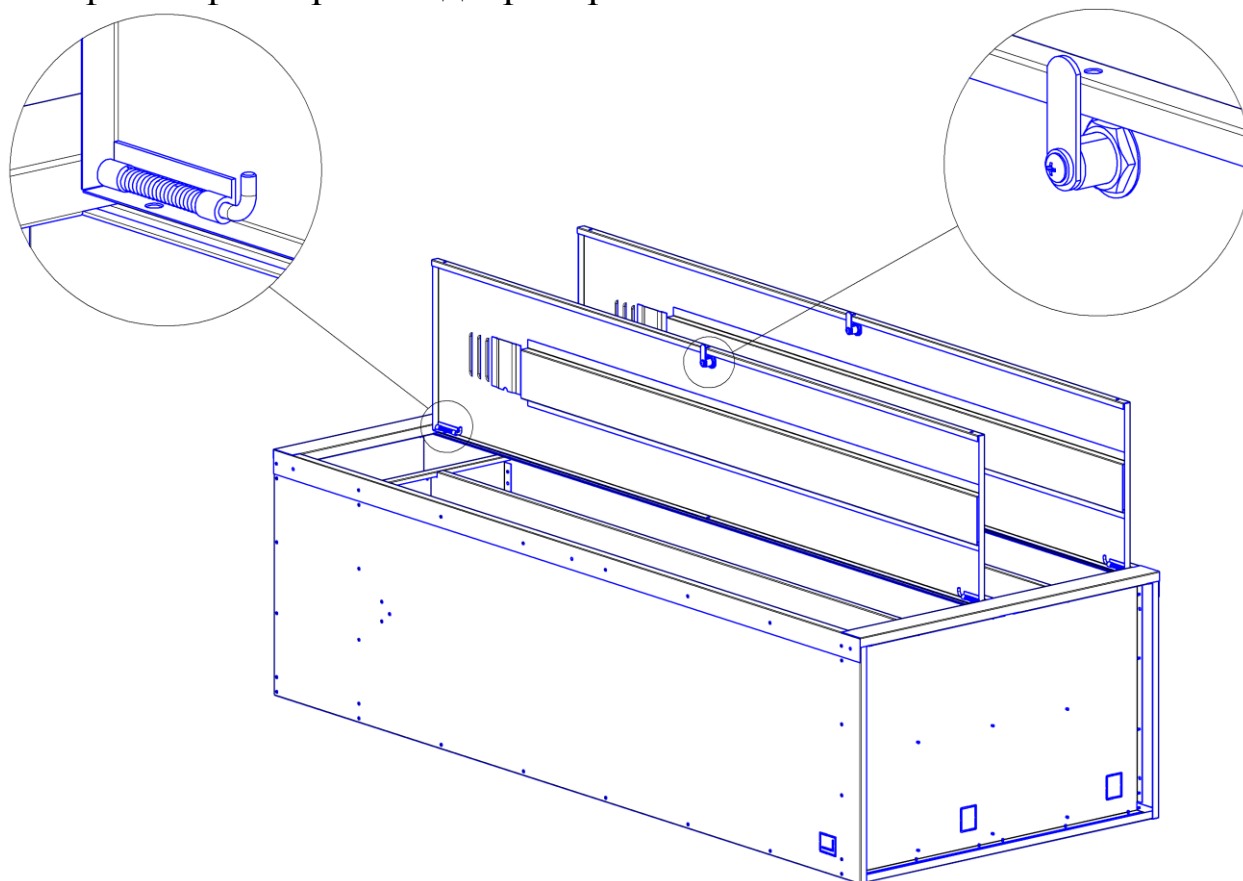


Рис. 8

3.8. Поставить шкаф вертикально, установить замки.

Шкаф готов к эксплуатации

4. Указание мер безопасности. Транспортирование и хранение.

- 4.1. Перед эксплуатацией шкафа необходимо внимательно ознакомиться с данным руководством.
- 4.2. Запрещается использовать шкаф, собранный с отступлением от инструкции по сборке шкафов.
- 4.3. Шкаф эксплуатировать строго в вертикальном положении.
- 4.4. Хранить и транспортировать шкафы следует только в заводской упаковке.
- 4.5. Складирование шкафов в упаковке друг на друга не более 4-х штук.